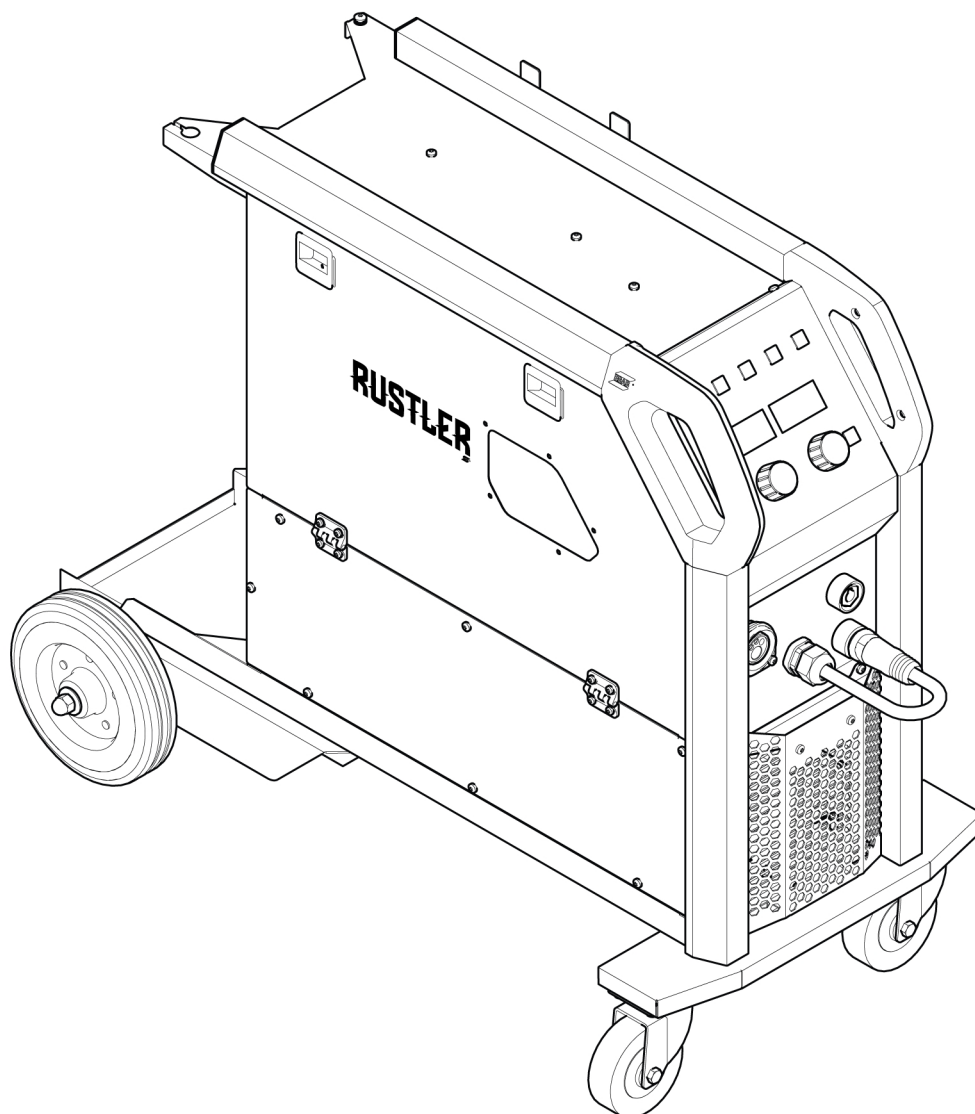


Rustler

EM 201C, EM 203C, EM 251C, EM 253C



Kasutusjuhend



EU DECLARATION OF CONFORMITY

According to:

The Low Voltage Directive 2014/35/EU; The EMC Directive 2014/30/EU;
The RoHS Directive 2011/65/EU; The Ecodesign Directive 2009/125/EC

Type of equipment

MIG/MAG welding power source

Type designation

Rustler EM 201C from serial number OP316 YY XX XXXX
Rustler EM 203C from serial number OP316 YY XX XXXX
Rustler EM 251C from serial number OP316 YY XX XXXX
Rustler EM 253C from serial number OP316 YY XX XXXX

X and Y represents digits, 0 to 9 in the serial number, where YY indicates year of production.

Brand name or trademark

ESAB

Manufacturer or his authorised representative established within the EEA

ESAB AB
Lindholmsallén 9, Box 8004, SE-402 77 Göteborg, Sweden
Phone: +46 31 50 90 00, www.esab.com

The following EN standards and regulations in force within the EEA has been used in the design:

EN IEC 60974-1:2018/A1:2019	Arc Welding Equipment - Part 1: Welding power sources
EN 60974-5:2013, Arc Welding	Equipment – Part 5: Wire Feeders
EU reg. no. 2019/1784	Ecodesign requirements for welding equipment pursuant to Directive 2009/125/EC
EN 60974-10:2014	Arc Welding Equipment - Part 10: Electromagnetic compatibility (EMC) requirements

Additional Information:

Restrictive use, Class A equipment, intended for use in locations other than residential.
All the above products are part of Rustler family.

By signing this document, the undersigned declares as manufacturer, or the manufacturer's authorised representative established within the EEA, that the equipment in question complies with the safety and environmental requirements stated above.

Place/Date

Gothenburg
2023-06-20

Signature

Bartosz Kutarba

Bartosz Kutarba
Global Director Light Industrial Products
Welding and Plasma





UK DECLARATION OF CONFORMITY

According to:

- Electric Equipment (Safety) Regulations 2016;
- Electromagnetic Compatibility Regulations 2016;
- The Restriction of the Use of Certain Hazardous Substances in Electrical and Electronic Equipment Regulations 2012 (as amended)
- The Ecodesign for Energy-Related Products and Energy Information Regulations 2021

Type of equipment

MIG/MAG welding power source

Type designation

Rustler EM 201C from serial number OP316YYXX XXXX
Rustler EM 203C from serial number OP316YYXX XXXX
Rustler EM 251C from serial number OP316YYXX XXXX
Rustler EM 253C from serial number OP316YYXX XXXX

Brand name or trademark

ESAB

Manufacturer or his authorised representative established within United Kingdom

ESAB Group (UK) Ltd,
322 High Holborn, London, WC1V 7PB, United Kingdom
www.esab.co.uk

The following British Standards and Instruments in force within the United Kingdom has been used in the design:

- EN IEC 60974-1:2018/A1:2019	Arc welding equipment - Part 1: Welding power sources
- EN 60974-5:2013, Arc Welding	Equipment – Part 5: Wire Feeders
- EN 60974-10:2014	Arc welding equipment - Part 10: Electromagnetic compatibility (EMC)
- UK S.I. 2021/745	Requirements for welding equipment pursuant to the Ecodesign for Energy-Related Products and Energy Information Regulations 2021

Additional Information:

Restrictive use, Class A equipment, intended for use in locations other than residential.
All the above products are part of Rustler family.

By signing this document, the undersigned declares as manufacturer, or the manufacturer's authorised representative established within the UK, that the equipment in question complies with the safety and environmental requirements stated above.



Signatures

David Todd
Commercial Director,
ESAB Group UK & Ireland
London, 2023-06-28

1	OHUTUS	6
1.1	Sümbolite tähendus	6
1.2	Ohutusabinõud	6
2	SISSEJUHATUS	9
2.1	Varustus	9
3	TEHNILISED ANDMED	10
3.1	ECO disaini teave	11
4	PAIGALDAMINE	13
4.1	Asukoht	13
4.2	Liigutamisjuhised (mitte tõsta)	14
4.3	Võrgutoide	14
5	KASUTAMINE	16
5.1	Ühendused ja juhtimisseadmed	16
5.2	Soovitatud maksimaalvoolu väärtused ühenduskaablite komplektile	17
5.3	Keevitus- ja tagasivoolukaablite ühendamine	17
5.4	Polaarsuse vahetamine	17
5.5	Vooluallika sisse-/väljalülitamine	18
5.6	Traadipooli pidur	18
5.7	Traadi vahetamine ja laadimine	18
5.8	Etteanderullide vahetamine	19
5.9	Rullikute surve	19
6	JUHTPANEEL	21
6.1	Väline juhtpaneel	21
6.2	LED-näidikute kirjeldus	22
6.3	Sisemine juhtpaneel	25
6.4	Menüü valik	26
6.4.1	MIG/MAG	26
6.4.2	MIG/MAG-i peidetud funktsioonid	27
6.4.3	MIG SPOT	27
6.4.4	MIG SPOT-i peidetud funktsioonid	28
6.4.5	MMA	28
6.4.6	MMA peidetud funktsioonid	29
7	HOOLDAMINE	30
7.1	Korraline hooldus	30
7.2	Vooluallikas	31
7.3	Inspkteerimine, puhastamine ja asendamine	31
8	VEAKOODID	32
8.1	Veakoodide kirjeldused	32
9	VEAOTSING	34
10	KALIBREERIMINE JA VALIDEERIMINE	35
10.1	Mõõtmismeetodid ja hälbed	35
10.2	Nõutavad normid ja standardid	35
11	VARUOSADE TELLIMINE	36
	PLOKKSKEEM	37
	TELLIMISNUMBRID	41
	KULUTARVIKUD	42

1 OHUTUS

1.1 Sümbolite tähendus

Selles juhendis: tähendab Tähelepanu! Olge valvel!



OHT

Tähendab otsest ohtu, mis juhul, kui seda ei väldita, põhjustab otsese raske kehavigastuse või surma.



HOIATUS!

Tähendab potentsiaalset ohtu, mis võib põhjustada kehavigastuse või surma.



ETTEVAATUST!

Tähendab ohtu, mis võib põhjustada kerge kehavigastuse.



HOIATUS!

Enne kasutamist lugege läbi ja tehke omale selgeks kasutusjuhendi juhised ning järgige kõiki märgiseid, töötajate ohutuspraktikaid ja ohutuse teabelehti (SDS).



1.2 Ohutusabinõud

ESAB keevitusseadmete kasutajad on kohustatud tagama, et igaüks, kes töötab seadmetega või nende läheduses, järgiks kõiki asjakohaseid ohutusabinõusid. Ohutusabinõud peavad vastama antud seadme tüübile kehtestatud nõuetele. Lisaks tavapärastele töökohale kehtestatud eeskirjadele tuleb järgida allpool esitatud soovitusi.

Kõiki töid peavad teostama hea väljaõppe saanud ja seadmete tööga hästi kursis olevad töötajad. Seadmete ebaõige kasutamine võib põhjustada ohtlikke olukordi, mille tagajärjel võib viga saada kasutaja või seade.

- Kõik, kes kasutavad seadmeid, peavad olema kursis:
 - selle töö;
 - hädaseiskamislülite asukoha;
 - selle talitluse;
 - asjakohaste ohutusabinõude;
 - keevitamise ja lõikamise või seadme muu kohase kasutamisega
- Kasutaja peab tagama, et:
 - seadme käivitamisel ei oleks selle tööala piires ühtki kõrvalist isikut
 - kaare käivitamisel või seadmega töö alustamisel poleks keegi kaitsevahendita
- Töökoht peab:
 - vastama otstarbele;
 - olema tuuletõmbeta.
- Isikukaitsevahendid:
 - Soovitame teil alati kanda isikukaitsevahendeid, nagu kaitseprillid, leegikindlad riided, kaitsekindad
 - Ärge kandke kergesti haakuvaid esemeid, nagu sallid, käeketid, sõrmused jms, mis võivad kinni kiiluda või põletushaavu tekitada
- Üldised ohutusabinõud
 - Veenduge, et tagasisivoolukaabel on turvaliselt ühendatud
 - Kõrgpingeseadmetega seotud töid **võib teostada ainult väljaõppinud elektrik**
 - Sobivad tulekustutusvahendid peavad olema tähistatud selgelt ja paigutatud käepäraselt.
 - Seadmeid ei **tohi** määrada ega hooldada nende töötamise ajal

Kui kasutatakse ESAB-i jahutit

Kasutage ainult ESAB-i heakskiiduga jahutusvedelikku. Jahutusvedelik, mida pole heaks kiidetud, võib seadet kahjustada ja vähendada tooteohutust. Selliselt tekkinud kahjustuste korral kaotavad kõik ESAB-i garantiikohustused kehtivuse.

Tellimisteabe leiate kasutusjuhendi peatükist „TARVIKUD“.



HOIATUS!

Kaarkeevitus ja -lõikamine võivad vigastada teid ennast ja teisi. Kasutage keevitamisel ja lõikamisel ettevaatusabinõusid.



ELEKTRILÖÖK – võib tappa!

- Ärge puutuge pingestatud elektrilisi osi või elektroode ei paljakäsi, märgade kinnaste ega rõivastega.
- Isoleerige ennast töödeldavast detailist ja maast.
- Veenduge, et teie tööasend on ohutu.



ELEKTRI- JA MAGNETVÄLJAD – võivad olla tervisele ohtlikud

- Südamestimulaatoreid kasutavad keevitajad peaks enne keevitamist pidama nõu oma arstiga. Elektromagnetväljad võivad häirida mõnede südamestimulaatorite tööd.
- Kokkupuutel elektromagnetväljadega võib olla muid mõjusid tervisele, mida ei teata.
- Kevitajad peaks elektromagnetväljadega kokkupuute vähendamiseks toimima järgmiselt.
 - Juhtige elektroodi- ja töökaablid keha mööda samalt küljelt. Võimalusel kinnitage need lindiga. Ärge paigutage ennast põleti ja töökaablite vahele. Ärge keerake põleti- või töökaablit ümber oma keha. Hoidke keevitusseadme toiteallikas ja kaablid keha võimalikult kaugel.
 - Ühendage töökaabel töödeldava detailiga võimalikult keevituskoha lähedalt.



AEROSOLID JA GAASID – võivad olla tervisele ohtlikud

- Hoidke pead aerosoolidest kaugel
- Kasutage ventilatsiooni, väljatõmmet kaare kohal või mõlemat, selleks et juhtida aerosoolid ja gaasid sissehingamistsoonist ja lähiümbrusest kõrvale



KEEVITUSKIRED – võivad vigastada silmi ja tekitada põletushaavu

- Kaitske oma silmi ja keha. Kasutage õiget keevitusmaski ja filterklaasi ning kandke kaitserõivaid
- Kaitske juuresviibijad sobivate varjete või kardinatega



MÜRA – liigne müra võib kahjustada kuulmist

Kaitske oma kõrvu. Kasutage kõrvaklappe või muid kaitsevahendeid.



LIIKUVAD OSAD – võivad põhjustada kehavigastusi

- Veenduge, et kõik ukсед, paneelid ja katted on suletud ning kindlalt oma kohal. Katteid tohivad eemaldada ainult asjakohase väljaõppega isikud hoolduse ja tõrkeotsingu eesmärgil. Pange paneelid ja katted oma kohale tagasi ning sulgege ukсед pärast hoolduse lõppemist ja enne mootori käivitamist.
- Seisake mootor enne seadme paigaldamist või ühendamist.
- Hoidke käed, juuksed, avarad rõivad ja tööriistad liikuvatest osadest eemal.



**TULEOHT**

- Sädemed (keevituspritsmed) võivad põhjustada tulekahju. Seepärast veenduge, et läheduses ei oleks kergestisüttivaid materjale.
- Ärge kasutage suletud mahuteid.

**KUUM PIND – osad võivad põletada**

- Ärge puudutage osi paljaste kätega.
- Enne seadmega töötamist oodake, kuni see on jahtunud.
- Kuumade osade käsistsemisel kasutage põletuste vältimiseks sobivaid tööriistu ja/või isoleeritud keevituskindaid.

TALITLUSHÄIRE – talitlushäirete korral kutsuge spetsialist appi.

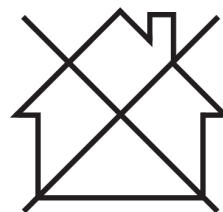
KAITSKE ENNAST JA TEISI!

**ETTEVAATUST!**

See toode on ettenähtud ainult kaarkeevituseks.

**ETTEVAATUST!**

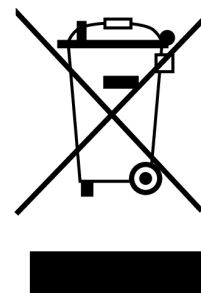
Klass A seadmed ei ole mõeldud kasutamiseks elurajoonides, kus elektrivoolu saadakse avalikust madalpingevõrgust. Neis kohtades võib esineda raskusi klass A seadmete elektromagnetilise ühilduvuse tagamisel juhtivuslike või kiirguslike häiringute tõttu.

**TÄHELEPANU!****Kõrvaldage elektroonikaseadmed ringlussevõturajatises!**

Järgides Euroopa direktiivi 2012/19/EÜ elektri- ja elektroonikaseadmete jäätmete kohta ja selle rakendamist siseriikliku õiguse kohaselt, tuleb kasutuskõlbmatuks muutunud elektri- ja/või elektroonikaseadmed kõrvaldada ringlussevõturajatises.

Seadmete eest vastutava isikuna on Teie kohustuseks hankida teavet volitatud kogumisjaamade kohta.

Lisateabe saamiseks pöörduge lähima ESAB'i toodete edasimüüja poole.



ESAB pakub laias valikus keevitamisel vajalikke tarvikuid ja kaitsevahendeid. Tellimisinfo saamiseks pöörduge ESAB-i toodete kohaliku edasimüüja poole või külastage meie veebilehte.

2 SISSEJUHATUS

Rustler EM 201C, EM 203C, EM 251C ja EM 253C on kompaktne keevitustoiteallikas, mis on ette nähtud keevitamiseks täistraatide, rübustituumaga traatide ja kaetud elektroodidega (MIG/MAG, FCAW ja MMA).

Seadmel on integreeritud rattad ja gaasiballooni toend, et liikuda hõlpsalt töökohas ja saavutada parem tööulatus.

Rustler EM PRO põhiomadused.

- Kõrge väljundvool ja töötsükkel
- Lihtne ja intuitiivne seadistamine
- Vastupidav korpus
- Suurepärase kaareomaduse, mis on optimeeritud enamikele tavalistele materjalidele
- MMA keevitusrežiim

Selle ESAB-i toote tarvikud leiate käesoleva kasutusjuhendi peatükist „TARVIKUD”.

2.1 Varustus

Agregaat on varustatud:

- 4 m must kummist gaasivoolikuga
- 3 m tagastuskaabli ja krokodilli tüüpi maandusklambriga
- Ohutusjuhend
- Lühijuhend

3 TEHNILISED ANDMED

	EM 201C	EM 203C	EM 251C	EM 253C
Võrgupinge	230 V ±15%, 1~ 50/60 Hz	400 V ±15%, 3~ 50/60 Hz	230 V ±15%, 1~ 50/60 Hz	400 V ±15%, 3~ 50/60 Hz
Primaarvool I_{max}				
MIG/MAG	25,5 A	8,6 A	35 A	12 A
MMA	26 A	10 A	33,5 A	11,5 A
Seadistusvahemik				
MIG/MAG	30 A / 15,5 V – 200 A / 24 V	40 A / 15,6 V – 200 A / 24 V	30 A / 15,5 V – 250 A / 26,5 V	40 A / 16 V – 250 A / 26,5 V
MMA	18 A / 20,8 V – 180 A / 27,2 V	18 A / 20,8 V – 200 A / 28 V	18 A / 20,8 V – 200 A / 28 V	18 A / 20,8 V – 220 A / 28,8 V
Traadi etteandekiirus	1,5–18 m/min			
MIG/MAG-keevitusel lubatud koormus.				
35% koormatavuse juures	200 A / 24 V	200 A / 24 V	250 A / 26,5 V	250 A / 26,5 V
60% koormustsükkel	152 A / 21,6 V	152 A / 21,6 V	152 A / 21,6 V	191 A / 23,6 V
100% koormustsükkel	118 A / 19,9 V	118 A / 19,9 V	118 A / 19,9 V	148 A / 21,4 V
Tühijooksupinge	56 V	56 V	56 V	56 V
Lubatud koormus MMA-keevitusel				
25% koormustsükkel	180 A / 27,2 V	-	-	-
35% koormatavuse juures	-	200 A / 28 V	220 A / 28,8 V	220 A / 28,8 V
60% koormustsükkel	116 A / 24,6 V	152 A / 26,1 V	168 A / 26,7 V	168 A / 26,7 V
100% koormustsükkel	90 A / 23,6 V	118 A / 24,7 V	130 A / 25,2 V	130 A / 25,2 V
Tühijooksupinge	56 V	57,5 V	56 V	63 V
Näivvõimsus maksimaalvoolu korral	6 kVA	6,9 kVA	8,05 kVA	8,3 kVA
Aktiivvõimsus I ₂ maksimaalvoolu korral	5,94 kW	6,2 kW	7,97 kW	7,5 kW
Võimsustegur maksimaalvoolu korral	0,99	0,9	0,99	0,9
Tõhusus maksimaalse väljundvõimsuse juures	87%	86%	84%	89%
Koormuseta voolu vajadus energiasäästurežiimil töötades	36 W	20 W	43 W	20 W
Mass	46 kg	46 kg	48 kg	52 kg
Soovitatav generaator	7 kW	8 kW	10 kW	10 kW
Töötemperatuur	–10 kuni +40 °C (+14 kuni 104 °F)			
Transportimise temperatuur	–20 kuni +55 °C (-4 kuni +131 °F)			
Mõõtmed p × l × k	959 × 482 × 717 mm			
Isolatsiooniklass	F			

	EM 201C	EM 203C	EM 251C	EM 253C
Korpuse kaitseaste	IP 23			
Rakendusklass	S			

Koormatavus

Koormatavus tähistab aega protsendina kümneminutilisest perioodist, mille jooksul saate teatud koormusega keevitada või lõigata ilma ülekoormamise ohuta. Koormatavus kehtib 40 °C / 104 °F juures.

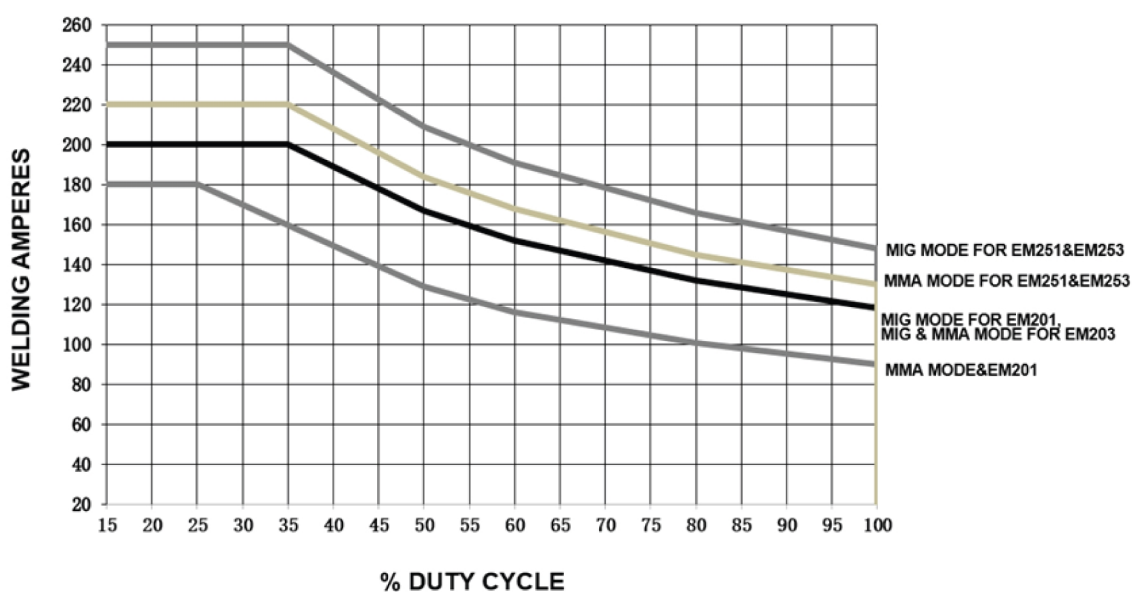
Korpuse kaitseklass

IP kood tähistab kesta klassi, st kaitseastet tahkiste või vee sissetungi vastu.

Tähistusega **IP23** seadmed on mõeldud kasutamiseks nii sees kui väljas.

Rakendusklass

Sümbol **S** näitab, et toiteallikas on mõeldud kasutamiseks suurema elektrihuga aladel.



3.1 ECO disaini teave

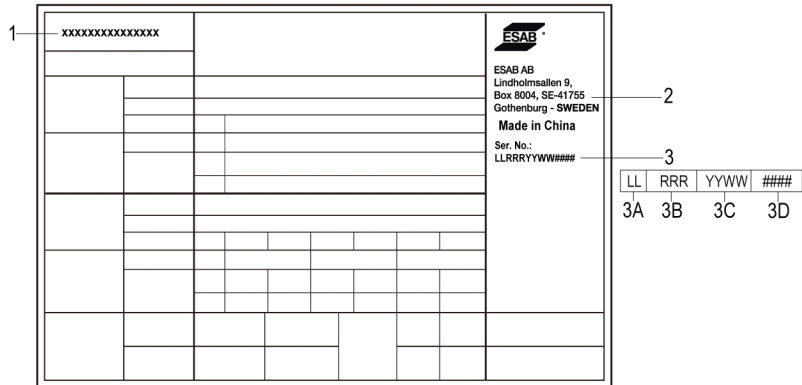
Seadmed on projekteeritud nii, et need vastaksid direktiivile 2009/125/EÜ ja määrusele 2019/1784/EL.

Tõhusus ja tühikäigu volutarve:

Nimeta	Tühikäik	Tõhusus maksimaalse energiatarbimise korral
EM 201C	36 W	87%
EM 203C	20 W	86%
EM 251C	43 W	84%
EM 523C	20 W	89%

Tõhususe ja kulu väärtust tühikäigul on mõõdetud tootestandardis EN 60974-1 määratletud meetodil ja tingimustel.

Tootja nime, toote nime, seerianumbrit ja tootmiskuupäeva saab lugeda andmesildilt.



1. Tootenimi
2. Tootja nimi ja aadress
3. Seerianumber
 - 3A. Tootmiskoha kood
 - 3B. Läbivaatamise tase (aasta viimane number ja nädala number)
 - 3C. Tootmisaasta ja -nädal (aasta ja nädala numbri kaks viimast numbrit)
 - 3D. Järjestikuste numbrite süsteem (iga nädal algab numbriga 0001)

4 PAIGALDAMINE

Paigaldust peab tegema kvalifitseeritud isik.



ETTEVAATUST!

See toode on mõeldud tööstuslikuks kasutamiseks. Kodumajapidamistes kasutamisel võib see toode põhjustada raadiohäireid. Kohaste ettevaatusabinõude rakendamise vastutus lasub kasutajal.

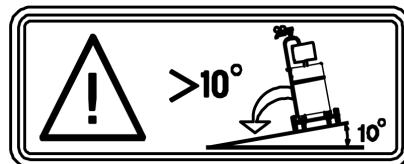
4.1 Asukoht

Asetage vooluallikas nii, et jahutavate õhuvoolude sisse- ja väljalaskeavad ei oleks takistatud.



HOIATUS!

Elektrilöögioht! Ärge puudutage töö ajal töödetaali ega keevituspead!

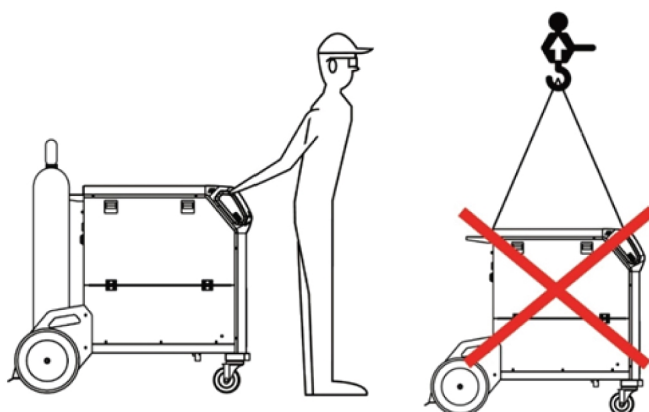
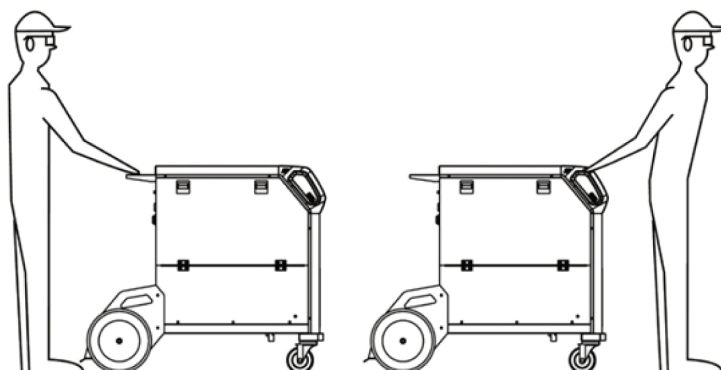


HOIATUS!

Üle 10-kraadiste kallakute korral võivad rattad vabalt liuelda. Kallakutel töötamise korral olge ettevaatlik.

4.2 Liigutamishüised (mitte tõsta)

Mehaaniliseks tõstmiseks tuleb kasutada mõlemat välist käepidet.



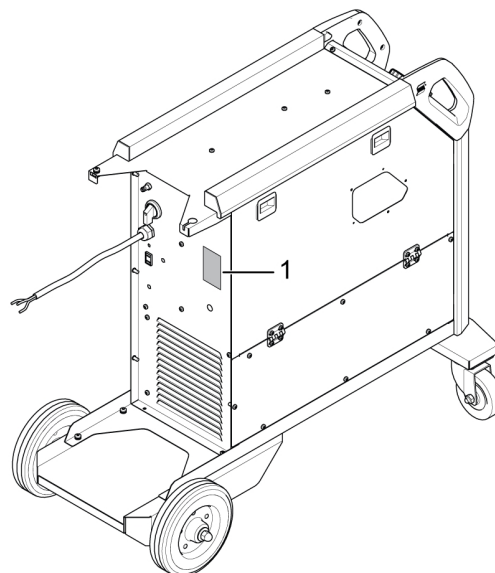
4.3 Võrgutoide



TÄHELEPANU! Nõuded toiteallikale

See seade vastab standardile IEC 61000-3-12 tingimusele, et lühisvõimsus on suurem või võrdne S_{scmin} -ga kasutaja toite ja avaliku vooluvõrgu ühenduskohas. Seadme paigaldaja või kasutaja kohustus on tagada (vajadusel elektrivõrgu operaatoriga nõu pidades), et seade on ühendatud ainult sellise toitega, mille lühisvõimsus on suurem või võrdne S_{scmin} -ga. Vt tehnilisi andmeid jaotisest „TEHNILISED ANDMED”.

1. Andmesilt koos toiteühenduse andmetega.



Soovitavad kaitsmete suurused ja kaablite vähimad ristlõiked				
	EM 201C	EM 203C	EM 251C	EM 253C
Võrgupinge	230 V ±15%, 1~50/60 Hz	400 V ±15%, 3~50/60 Hz	230 V ±15%, 1~50/60 Hz	400 V ±15%, 3~50/60 Hz
Toitekaabli ristlõige	3G × 2,5 mm ²	4 × 2,5 mm ²	3G × 4 mm ²	4 × 2,5 mm ²
Maksimaalne nimivool I_{max}	26 A	20 A	35 A	12 A
I_{1eff}	15 A	5,9 A	21 A	7 A
Kaitse Liigpingekaitse Tüüp C MCB	16 A 16 A	16 A 16 A	32 A 32 A	16 A 16 A
Maksimaalne soovitatav pikendusjuhtme pikkus	100 m / 330 jalga	100 m / 330 jalga	100 m / 330 jalga	100 m / 330 jalga
Minimaalne soovitatav pikendusjuhtme suurus	3G × 2,5 mm ²	4 × 2,5 mm ²	3G × 4 mm ²	4 × 2,5 mm ²

5 KASUTAMINE

Seadmete käsitsemist puudutavad üldised ohutusnõuanded leiate käesoleva käsiraamatu peatükist "OHUTUS". Lugege see enne seadmete kasutuselevõttu läbi!



TÄHELEPANU!

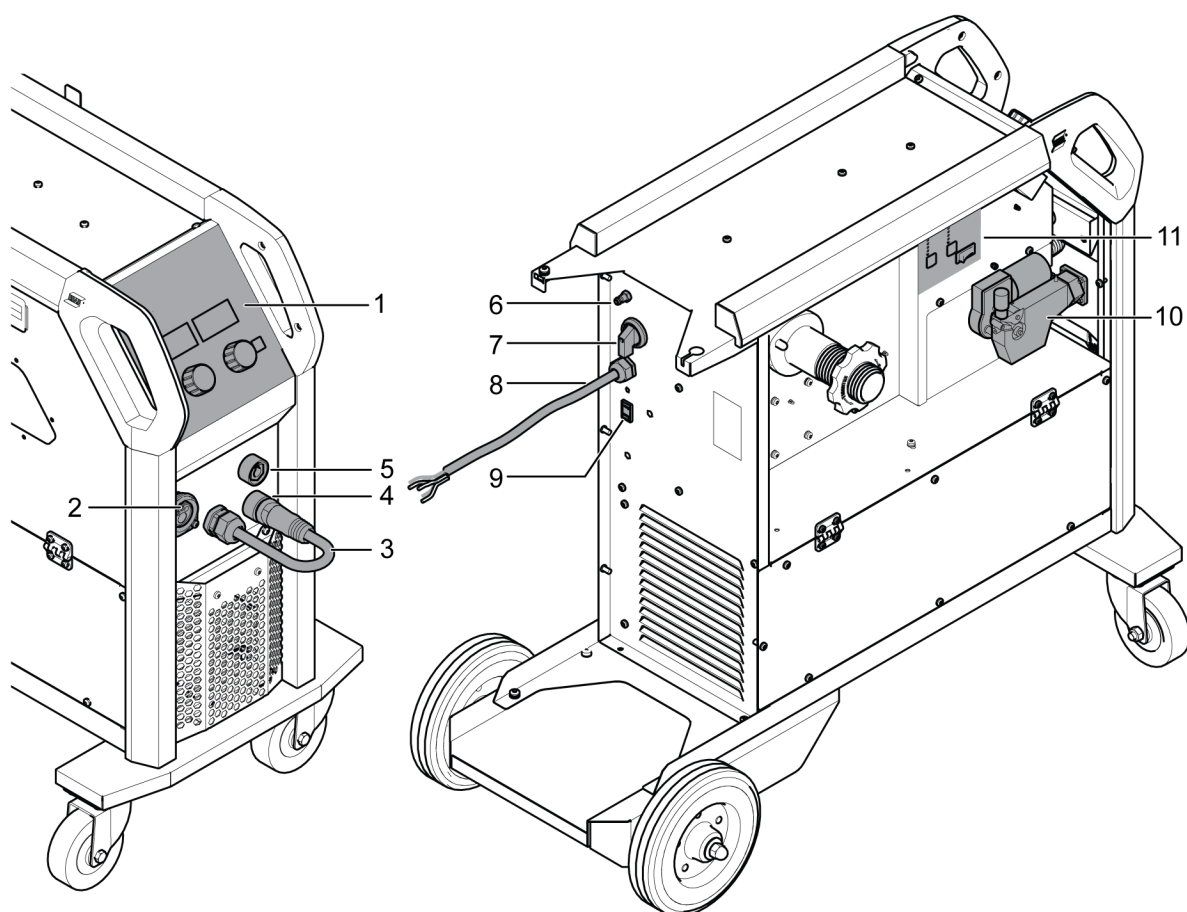
Seadme liigutamiseks kasutage selleks ettenähtud käepidet. Ärge kunagi tõmmake juhtmeid.



HOIATUS!

Elektrilöögioht! Ärge puudutage töö ajal töödetaali ega keevituspead!

5.1 Ühendused ja juhtimisseadmed



- | | |
|---|-------------------------------|
| 1. Väline juhtpaneel | 7. Peatoitelüliti, O/I |
| 2. Keevituspõleti pistik | 8. Toitekaabel |
| 3. Kaabel polaarsuse muutmiseks | 9. Soojendi pesa (valikuline) |
| 4. Negatiivne keevitusklemm: tagastus | 10. Traadi etteandemehhanism |
| 5. Positiivne keevitusklemm: keevituskaabel | 11. Sisemine juhtpaneel |
| 6. Kaitsegaasi ühendus | |



ETTEVAATUST!

Soojendi pesa võib paigaldada ainult ESAB-i müüjijärgne personal.

5.2 Soovitatud maksimaalvoolu väärtused ühenduskaablite komplektile

Soovitatavad maksimaalsed keevitusvoolu väärtused keevitus-/maandustraadile (vask) keskkonnatemperatuuril +25 °C ja tavalise 10minutilise tsükli korral

Traadi suurus mm ²	Koormatavus			Pingelangus/10m
	100%	60%	35%	
50	285 A	320 A	370 A	0,352 V / 100 A
70	355 A	400 A	480 A	0,254 V / 100 A
95	430 A	500 A	600 A	0,189 V / 100 A

Soovitatavad maksimaalsed keevitusvoolu väärtused keevitus-/maandustraadile (vask) keskkonnatemperatuuril +40°C ja tavalise 10minutilise tsükli korral

Traadi suurus mm ²	Koormatavus			Pingelangus/10m
	100%	60%	35%	
50	250 A	280 A	320 A	0,352 V / 100 A
70	310 A	350 A	420 A	0,254 V / 100 A
95	375 A	440 A	530 A	0,189 V / 100 A

5.3 Keevitus- ja tagasivoolukaablite ühendamine

Vooluallikal on kaks väljundit, keevitamise positiivne klemm (+) ja keevitamise negatiivne klemm (-) keevitus- ja tagasivoolukaablite ühendamiseks. Väljund, millesse keevituskaabel ühendatakse, sõltub sellest, millist keevitusmeetodit või elektroodi tüüpi kasutatakse.

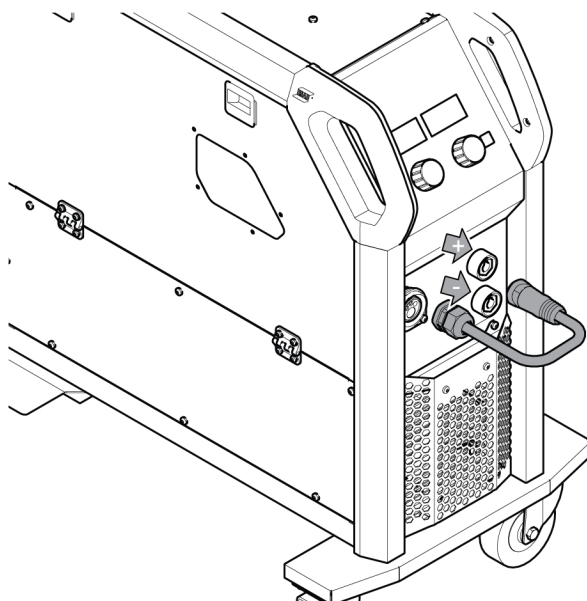
Ühendage tagasivoolukaabel vooluallika teise väljundiga. Kinnitage tagasivoolukaabli ühenduskamber töödetailile ja tehke kindlaks, et töödetaili ja vooluallikal oleva tagasivoolukaabli väljundi vahel oleks hea ühendus.

- MIG/MAG- ja MMA-keevitusel saab keevituskaabli ühendada keevitamise positiivse klemmiga (+) või keevitamise negatiivse klemmiga (-) sõltuvalt kasutatava elektroodi tüübist. Ühenduspolaarsus on kirjas elektroodi pakendil.

5.4 Polaarsuse vahetamine

Tarnimisel on vooluallika polaarsuse vahetamise kaabel ühendatud plussklemmiga. Mõned traadid, nt isekaitstud täidistraadid, on soovitatav keevitada negatiivse polaarsusega. Negatiivne polaarsus tähendab, et polaarsuse vahetamise kaabel on ühendatud miinusklemmiga ja tagasivoolukaabel plussklemmiga. Kontrollige kasutatava keevitustraadi soovitatavat polaarsust.

Polaarsuse vahetamiseks seadke polaarsuse vahetamise kaabel kasutatavale keevitusprotsessile sobivasse asendisse.



5.5 Vooluallika sisse-/väljalülitamine

Lülitage toiteallikas sisse, keerates lüliti asendisse "I".

Lülitage seade välja, keerates lüliti asendisse "O".

Olenemata sellest, kas toimub vooluvõrgu katkestus või vooluallikas lülitatakse välja tavapärasel moel, salvestatakse keevitusprogrammid ja need on saadaval seadme järgneval käivitamisel.



ETTEVAATUST!

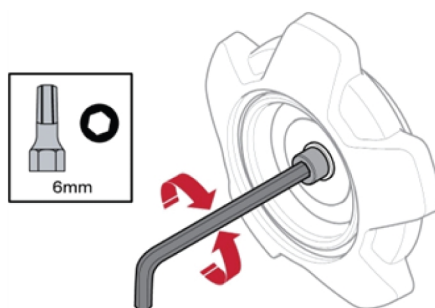
Ärge lülitage vooluallikat välja keevitamise ajal (koormusega).

5.6 Traadipooli pidur

Traadipooli piduri tugevust tuleb tõsta ainult nii palju, et traadi etteandmisel ei tekiks ülejooksu. Tegelik pidurdusjõud sõltub traadi etteande kiirusest ning traadipooli suurusest ja kaalust.

Ärge traadipooli pidurit üle koormake. Liiga suur pidurdusjõud võib mootori üle koormata ja vähendada keevitustulemust.

Traadipooli pidurdusjõudu on võimalik reguleerida pidurirummu mutri keskel oleva 6 mm kuuskantpoldiga.



5.7 Traadi vahetamine ja laadimine

- 1) Avage toiteallika vasak luuk.
- 2) Keerake pidurirummu mutter lahti ja eemaldage see ning eemaldage vana traadipool.

- 3) Sisestage seadmesse uus traadipool ja tõmmake sirgelt välja 10–20 cm uut keevitustraati. Enne traadi sisestamist etteandemehhanismi viilige traadi otsast ära ogad ja teravad servad.
- 4) Kinnitage traadipool pidurirummu mutrit keerates pidurirummule.
- 5) Keerake juhe läbi etteandemehhanismi.

**TÄHELEPANU!**

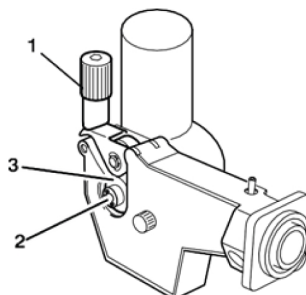
Kui pidurirummu mutter ja hülss on kulunud ega kinnitu korralikult, vahetage need välja.

- 6) Sulgege ja lukustage traadi etteandeseadme vasak luuk.

5.8 Etteanderullide vahetamine

Traadi tüübi vahetamisel tuleb vahetada ka etteanderullikud vastavalt uuele traaditüübile. Teavet traadi diameetritele ja tüübile vastavate õigete etteanderullikute kohta vt lisast „KULUTARVIKUD”.

- 1) Avage külgsuut.
- 2) Ühendage surveandur (1) lahti seda tahapoole surudes.
- 3) Ühendage kuuskantpolt (2) ja seib lahti ning eemaldage need.
- 4) Tõmmake etteanderull (3) välja.



Paigalduse ajal tehke eespool nimetatud sammud vastupidises järjekorras.

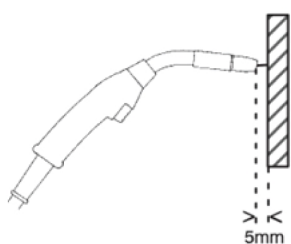
Rööpa valik etteanderullidel.

Pöörake soovitud rööpa märgistusega etteanderulli enda poole.

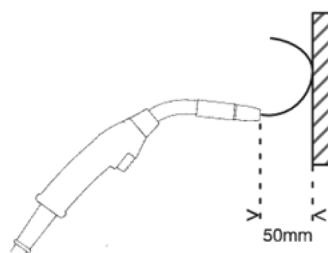
5.9 Rullikute surve

Rullikute survet tuleb reguleerida igal pingutil eraldi vastavalt kasutatava traadi materjalile ja diameetritele.

Kõigepealt kontrollige, kas traat liigub traadi juhikus vabalt. Seejärel seadistage traadietteandja surverullide survet. Pidage silmas, et survet ei oleks liiga suur.



Joonis A.



Joonis B.

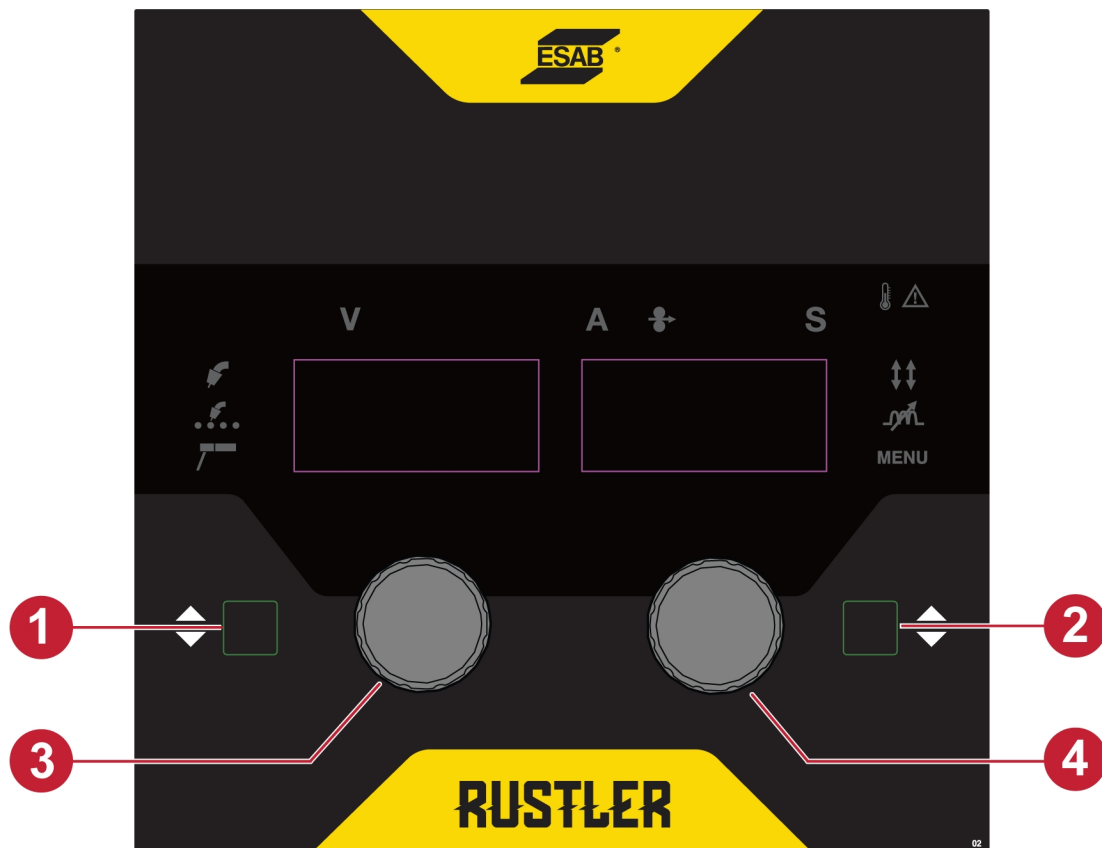
Kui soovite kontrollida, kas surve on õigesti seatud, võite suunata traadi isoleeritud objekti, näiteks puutüki vastu.

Kui hoiate keevituspõletit umbes 5 mm kaugusel puidutükist (joonis A), peavad etteanderullikud libisema.

Kui hoiate keevituspõletit umbes 50 mm kaugusel puidutükist, peab traati ette antama ja traat peab painduma (joonis B).

6 JUHTPANEEL

6.1 Väline juhtpaneel



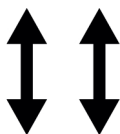
- | | |
|-----------------------------|--------------------------------|
| 1. Protsessi valimise nupp | 3. Vasak potentsiomeetri nupp |
| 2. Parameetri valimise nupp | 4. Parema potentsiomeetri nupp |

Protsessi valimise nupp (1)

Selle nupu abil saab valida erinevaid keevitusprotsesse nagu MIG, MIG SPOT ja MMA. Kui masin SISSE lülitatud, on see vaikimisi MIG-režiimis. Vajutage seda nuppu, et vahetada MIG SPOT/MMA-le ja korrata.

Parameetri valimise nupp (2)

Parameetri valimise nuppu kasutatakse keevituspõleti päästiku funktsiooni lülitamiseks päästikurežiimist, induktiivsusest ja menüüst.



Trigger mode (päästikurežiim)

Funktsioonide kasutamiseks vajutage parameetri valiku nuppu ja jätke päästikurežiimi sümbol SISSE. Vasak näidik kuvab kirja TRG-tähte ja parem kirja 2T või 4T. Valige funktsioon, keerates nuppu (4).



Induktiivsus

Funktsioonide kasutamiseks vajutage parameetri valiku nuppu ja jätke induktiivsuse sümbol SISSE. Vasak näidik kuvab kirja IND ja parem väärtust. Nuppu (4) kasutatakse valitud funktsioonide väärtuste muutmiseks.

MENÜÜ

Menüü funktsioonis on põhifunktsioonid. Funktsioonide juurde pääsemiseks vajutage parameetri valiku nuppu, kuni MENÜÜ sümbol on SEES. Vasak näidik kuvab kirja ja parem väärtust. Valige funktsioon sama nupu vajutamisega. Nuppu (4) kasutatakse valitud funktsioonide väärtuste muutmiseks. Nuppu (3) kasutatakse erinevate funktsioonide vahetamiseks.



TÄHELEPANU!

MENÜÜ funktsioonide loend sõltub valitud rakendusest.

Vasak potentsiomeetri nupp (3)

Režiimis MIG (GMAW/FCAW) kasutatakse nuppu seadme väljundpinge reguleerimiseks. MIGi käsirežiimis on traadi etteandeseadme kambri luugile kinnitatud seadistuskeem.

Parameetri valiku olekus valib vasaku nupu (3) reguleerimine erineva funktsiooni ja vasakule LEDile ilmub nimi.

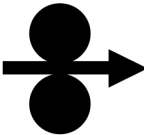
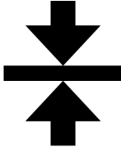

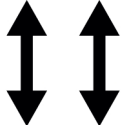


Parema potentsiomeetri nupp (4)

Parem nupp (4) reguleerib toiteallika poolt antava keevitusvoolu hulka. Režiimis MMA reguleerib nupp soovitud väljundvoolu taseme saavutamiseks otse võimsusinverterit.

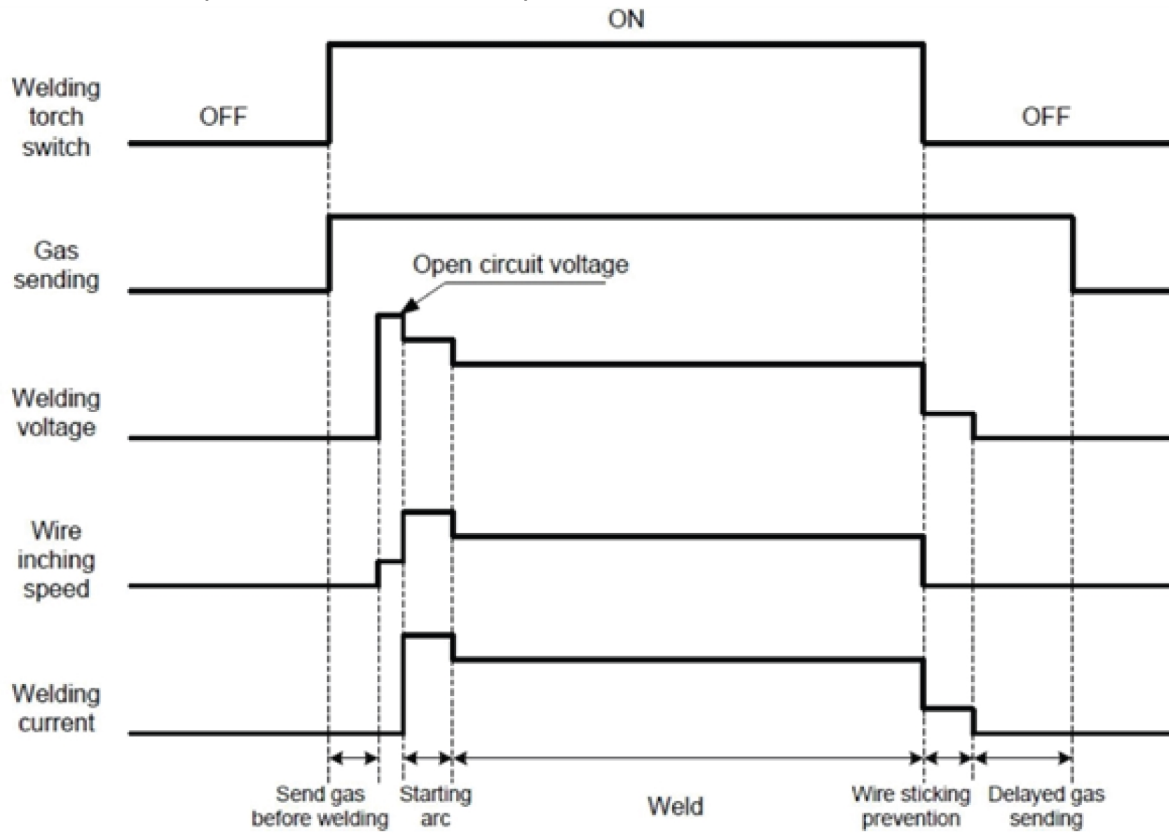
Režiimis MIG (GMAW/FCAW) reguleerib parem nupp traadi etteandemootori kiirust. Optimaalne traadi etteandekiirus sõltub keevitusrakenduse tüübist. seadistuskeem on kinnitatud etteandeseadme kambri luugile.

6.2 LED-näidikute kirjeldus

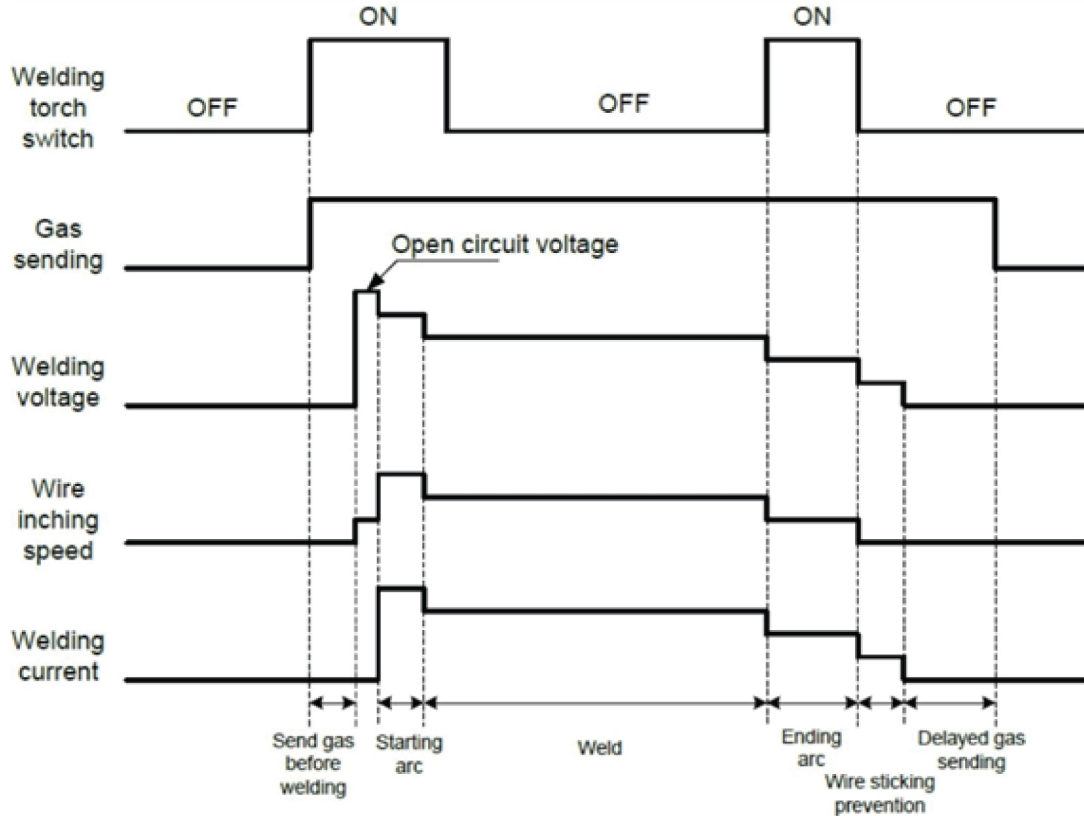
Näidik	Kirjeldus
	<p>MIG/MAG</p> <p>Konstantse pinge juhtimise toiming on see, kus seadistatud pinge ja traadi etteandekiirus on teineteisest sõltumatud.</p>
	<p>MIG/MAG SPOT</p> <p>Punktkeevitust kasutatakse siis, kui soovite õhukesi plaate punktkeevituse abil ühendada.</p> <div style="border: 1px solid black; padding: 5px; margin-top: 10px;"> <p>TÄHELEPANU! Keevitusajaga pole võimalik päästiklüliti vabastamisega lühendada.</p> </div>
	<p>MMA</p> <p>MMA-keevitust võib nimetada ka kaetud elektroodidega keevituseks. Keevituskaare tekkimine sulatab elektroodi ja selle kate moodustab kaitseräbu.</p>
V	<p>Mõõdetud pinge</p> <p>Keevituspinge V näidikul kuvatav mõõdetud väärtus on keskmine arväärtus, mis arvutatakse keevitamise ajal, välja arvatud keevisõmbluse lõpetamisel.</p>
A	<p>Mõõdetud voolutugevus</p> <p>Keevitusvoolu A näidikul kuvatav mõõdetud väärtus on keskmine arväärtus, mis arvutatakse keevitamise ajal, välja arvatud keevisõmbluse lõpetamisel.</p>

Näidik	Kirjeldus
	<p>Traadi etteandekiirus</p> <p>Traadi etteandekiiruse näidikul kuvatav mõõdetud väärtus on keskmine arväärtus, mis arvutatakse keevitamise ajal, välja arvatud keevisõmbluse lõpetamisel.</p>
	<p>Paksus</p> <p>Näidikul kuvatav keevitusdetaili valitud paksus.</p> <p>See funktsioon on rakendatav ainult seadme MIG/MAG Synergic puhul.</p>
	<p>Aeg</p> <p>Valitud aeg näidikul punkti ja puhkeaja jaoks sekundites.</p> <p>See funktsioon on rakendatav ainult seadmes MIG/MAG Spot.</p>
	<p>2-taktiline</p> <p>See märgutuli vilgub roheliselt ja kuvab 2T.</p> <p>2-taktilise režiimi puhul käivitub gaasi eelvool keevituspõleti käivitüliti vajutamisel. Seejärel käivitub keevitusprotsess. Päästiküliti vabastamisel lakkab keevitamine ja käivitub gaasi järelvool.</p> <p>4-taktiline</p> <p>See näidik põleb pidevalt roheliselt ja kuvab 4T.</p> <p>4-taktilise režiimi puhul käivitub gaasi eelvool keevituspõleti käivitüliti vajutamisel ja traadi etteanne käivitub selle vabastamisel. Keevitusprotsess jätkub nii kaua, kuni üliti uuesti sisse vajutatakse, mille järel traadi etteanne peatub. Üliti vabastamisel käivitub gaasi järelvool.</p>
	<p>Induktiivsus</p> <p>Kaare juhtimist kasutatakse keevituskaare intensiivsuse reguleerimiseks. Madalamad kaarea juhtimise sätted teevad kaare pehmemaks ja keevituspritsmeid on vähem. Kõrgemad kaare juhtimise sätted annavad tugevama juhtimiskaare, mis võib suurendada keevisõmbluste läbistamist. Pehme tähendab maksimaalset induktsiooni, samal ajal kui kõva tähendab minimaalset induktsiooni.</p>
	<p>Termokaitse</p> <p>Keevitusvooluallikal on olemas ülekuumenemiskaitse, mis rakendub siis, kui temperatuur tõuseb liiga kõrgele. Kui see juhtub, siis keevitusvool katkestatakse ja ülekuumenemise signaallamp süttib. Ülekuumenemiskaitse lähtestatakse automaatselt, kui temperatuur on langenud normaalsele töötemperatuurile.</p>

2-taktiline režiim (keevitamine ilma kaareta)

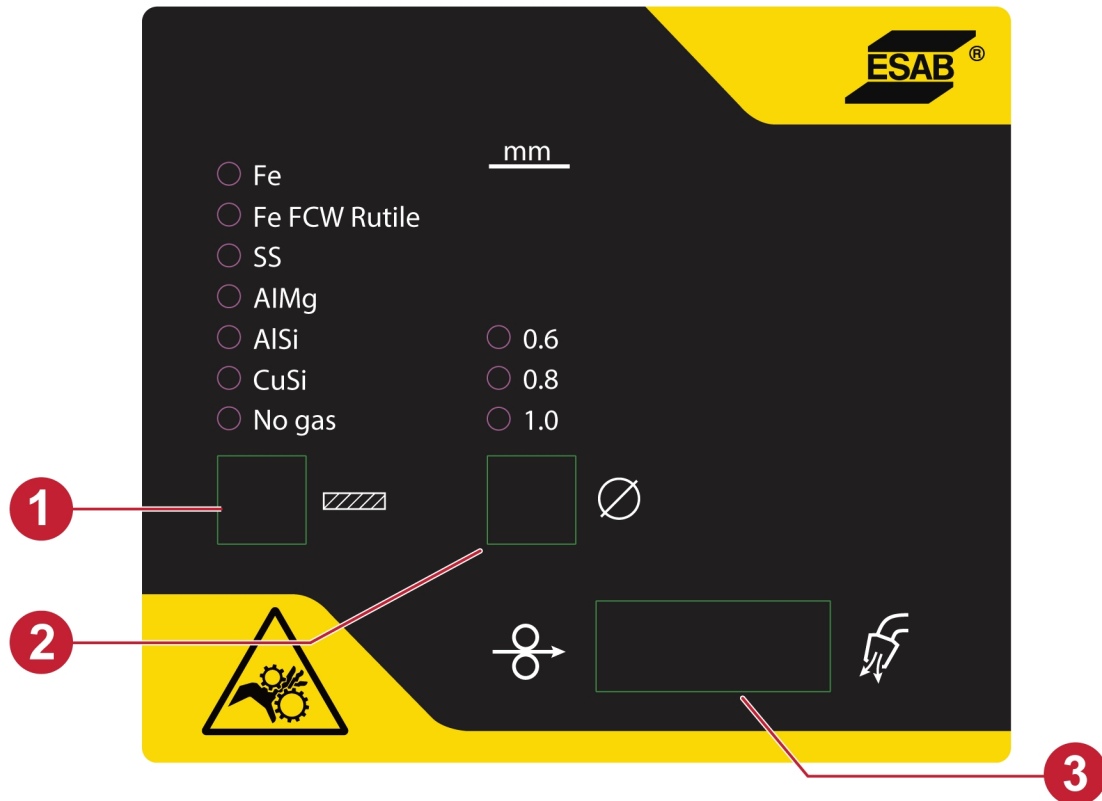


4-taktiline režiim (keevitamine ilma kaareta)

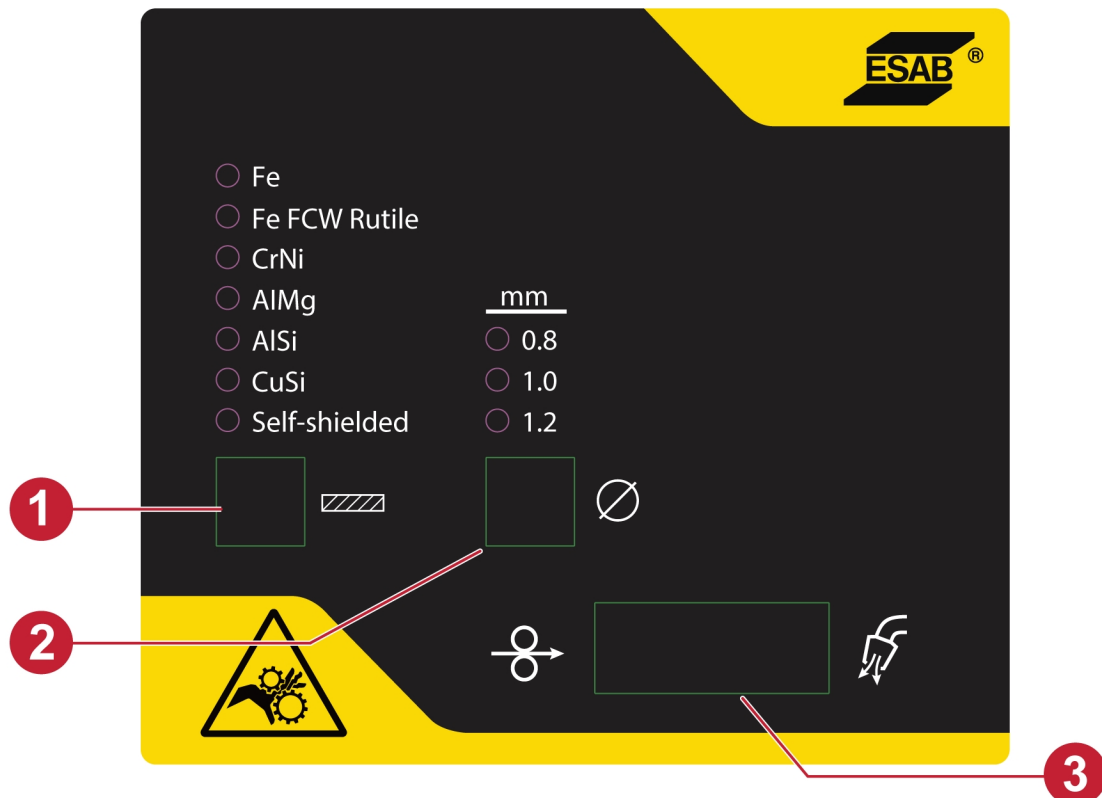


6.3 Sisemine juhtpaneel

EM 201C ja 203C



EM 251C ja EM 253C



1. Materjali valimise nupp
2. Traadi läbimõõdu valimise nupp

3. Traadi nihutamise ja gaasikaitse nupp

Materjali valimise nupp

Seda kasutatakse keevitatava alusmaterjali valimiseks, et saavutada sisejuhtpaneelil optimaalsed omadused.

Traadi läbimõõdu valimise nupp

Seda kasutatakse paigaldatud traadi läbimõõdu valimiseks sisejuhtpaneelil.

Traadi nihutamise ja gaasikaitse nupp

Traadi nihutamist kasutatakse traati etteandmiseks ilma keevituspinget rakendamata. Traadi etteanne kestab nii kaua, kuni nuppu all hoitakse. See funktsioon on aktiivne ainult MIG-rakendustes.

Gaasikaitset kasutatakse gaasivoolu mõõtmisel või gaasivoolikust õhu või niiskuse eemaldamiseks enne keevituse alustamist. Gaasikaitse toimub 15 sekundi jooksul, kui vajutatakse gaasikaitse nuppu või põleti päästikut või kuni seda uuesti vajutatakse. Gaasikaitse toimub ilma pinge või traadi söötmise käivitamiseta. See funktsioon on aktiivne ainult MIG-rakendustes.

6.4 Menüü valik

6.4.1 MIG/MAG

Režiimis MIGG vajutage kolm korda parameetrite valimise nuppu, et navigeerida MENÜÜ valikuni. Valige soovitud keevitusfunktsioone üksteise järel, pöörates vasakut potentsiomeetri nuppu ja reguleerige väärtust, pöörates paremat potentsiomeetri nuppu.

Vasaku näidiku kiri	Funktsioon	Vaikimisi	Parema näidiku sätted
B-B	Tagasipõlemine	0,1	0,01-0,35
CRA	Pragude täitmise aeg	0	0,0-9,9
PRG	Eelvool	0,1	0,5-9,9
POG	Järelvool	0,5	0,5-9,9
RIN	Aeglane käivitus (sissesõitmine)	ON	ON/OFF

Tagasipõlemine (B-B)

Tagasipõlemisaeg on viivitus aja vahel, mil traat hakkab murduma kuni ajani, mil vooluallikas lülitab keevituspinge välja.

Liiga lühikese tagasipõlemisaja tulemuseks on pikalt väljaulatuv traat pärast keevituse lõpetamist ja tekib traadi kinnijäämisohk keevisvanni.

Liiga pika tagasipõlemisaja tulemuseks on lühemalt väljaulatuv traat ja suureneb keevituskaare tagasilöögioht kontaktotsani.

Pragude täitmine (CRA)

Pragude täitmisel vähendatakse kontrollitult keevisvanni kuumust ja suurust, võimalusel keevituse lõpetamisel. Tänu sellele on lihtsam vältida pooride, termilise pragunemise ja kraatrite teket keevisliites.

Eelvool (PRG)

Eelvool kontrollib aega, mille sees kaitsegaas enne keevituskaare tekkimist voolab.

Järelvool (POG)

Kontrollib aega, mil kaitsegaas voolab pärast keevituskaare kustumist.

Aeglane käivitus (RIN)

Aeglane käivitus toidab traadi välja madalal traadi etteandekiirusel, kuni see puutub töödeldava detailiga elektriliselt kokku.

6.4.2 MIG/MAG-i peidetud funktsioonid

Vajutage pikalt parameetri valimise nuppu, et navigeerida peidetud MENÜÜ valikus (keevitus puudub). Valige soovitud funktsioone üksteise järel, pöörates vasakut potentsiomeetri nuppu ja reguleerige väärtust, pöörates paremat potentsiomeetri nuppu.

Vasaku näidiku kiri	Funktsioon	Vaikimisi	Parema näidiku sätted
DIS	Väärtuse kuvamine keevitamise ajal	TEK	WFS/AMP
UNT	Ühik (meeter- või inglise mõõdustik)	MPM	MPM/IPM
VEN	Versiooni nr	V4.0	-
RES	Vaikesäte	Nr	Ei/jah

Näidik (DIS)

See funktsioon võimaldab keevitamise ajal kuvada traadi etteandekiirust (WFS) või voolutugevust (AMP).

Ühik (UNT)

See funktsioon võimaldab vahetada traadi etteandekiiruse ja paksus mõõtühikuid meeter- (MPM) või inglise (IPM) mõõdustikus.

Versiooni nr (VEN)

See funktsioon võimaldab vaadata ühendatud süsteemi tarkvaraversioone.

Lähtestamine (RES)

See funktsioon lähtestab tehase vaikesätetele. Lähtestamise tulemusena kustutatakse kõik salvestatud tööd.

6.4.3 MIG SPOT

Vajutage režiimis MIGG SPOT kolm korda parameetrite valimise nuppu, et navigeerida MENÜÜ valikuni. Valige üksteise järel soovitud keevitusfunktsioon, pöörates vasakut potentsiomeetri nuppu ja reguleerige väärtust, pöörates paremat potentsiomeetri nuppu.

Vasaku näidiku kiri	Funktsioon	Vaikimisi	Parema näidiku sätted
B-B	Tagasipõlemine	0,1	0,01-0,35
S/T	Punkti aeg	0,1	0,1-5,0
DWE	Puhkeae	0,1	OFF/0.1-5.0
POG	Järelvool	0,5	0,5-9.9

Tagasipõlemine (B-B)

Tagasipõlemisaeg on viivitus aja vahel, mil traat hakkab murduma kuni ajani, mil vooluallikas lülitab keevituspinge välja.

Liiga lühikese tagasipõlemisaja tulemuseks on pikalt väljaulatuv traat pärast keevituse lõpetamist ja tekib traadi kinnijäämisohk keevisvanni.

Liiga pika tagasipõlemisaja tulemuseks on lühemalt väljaulatuv traat ja suureneb keevituskaare tagasilöögioht kontaktotsani.

Punkti aeg (S/T)

Punkti aeg on aeg, mil kaar aktiveeritakse pärast päästiku vajutamist.

Puhkeaeg (DWE)

Puhkeaega kasutatakse selleks, et määrata ilma kaareta aega punktkeevituste vahel.

Järelvool (POG)

Kontrollib aega, mil kaitsegaas voolab pärast keevituskaare kustumist.

6.4.4 MIG SPOT-i peidetud funktsioonid

Vajutage pikalt parameetri valimise nuppu, et navigeerida peidetud MENÜÜ valikus (keevitus puudub). Valige soovitud funktsioone üksteise järel, pöörates vasakut potentsiomeetri nuppu ja reguleerige väärtust, pöörates paremat potentsiomeetri nuppu.

Vasaku näidiku kiri	Funktsioon	Vaikimisi	Parema näidiku sätted
DIS	Väärtuse kuvamine keevitamise ajal	TEK	WFS/AMP
UNT	Ühik (meeter- või inglise mõõdustik)	MPM	MPM/IPM
VEN	Versiooni nr	V4.0	-
RES	Vaikesäte	Nr	Ei/jah

Näidik (DIS)

See funktsioon võimaldab keevitamise ajal kuvada traadi etteandekiirust (WFS) või voolutugevust (AMP).

Ühik (UNT)

See funktsioon võimaldab vahetada traadi etteandekiiruse ja paksus mõõtühikuid meeter- (MPM) või inglise (IPM) mõõdustikus.

Versiooni nr (VEN)

See funktsioon võimaldab vaadata ühendatud süsteemi tarkvaraversioone.

Lähtestamine (RES)

See funktsioon lähtestab tehase vaikesätetele. Lähtestamise tulemusena kustutatakse kõik salvestatud tööd.

6.4.5 MMA

Vajutage režiimis MMA pärast MENÜÜ valiku kuvamist parameetrite valimise nuppu. Valige soovitud funktsioone ükshaaval (HOT, ARC), pöörates vasakut potentsiomeetri nuppu ja reguleerige väärtust, pöörates paremat potentsiomeetri nuppu.

Vasaku näidiku kiri	Funktsioon	Vaikimisi	Parema näidiku sätted
HOT	Kuumkäivitus	AUT	0-10
ARC	Keevituskaare surve	AUT	0-10

Kuumkäivitus

Kuumkäivitusfunktsioon suurendab keevitamise alguses ajutiselt voolutugevust, vähendades seeläbi alguspunktis puuduliku sulatuse ohtu.

Keevituskaare surve

Keevituskaare surve funktsioon teeb kindlaks, kuidas muutub vool keevitamise ajal keevituskaare pikkuse muutumisel. Väiksem väärtus annab vaiksema keevituskaare vähete pritsmetega, suurem väärtus annab kuumema ja lõikava kaare.

6.4.6 MMA peidetud funktsioonid

Vajutage pikalt parameetri valimise nuppu, et navigeerida peidetud MENÜÜ valikus (keevitus puudub). Valige soovitud funktsioone ükshaaval (RES, VER), pöörates vasakut potentsiomeetri nuppu ja reguleerige väärtust, pöörates paremat potentsiomeetri nuppu.

Vasaku näidiku kiri	Funktsioon	Vaikimisi	Parema näidiku sätted
VEN	Versioon nr	V4.0	-
RES	Vaikesäte	Nr	Ei/jah

Versiooni nr (VEN)

See funktsioon võimaldab vaadata ühendatud süsteemi tarkvaraversioone.

Lähtestamine (RES)

See funktsioon lähtestab tehase vaikesätetele. Lähtestamise tulemusena kustutatakse kõik salvestatud tööd.

7 HOOLDAMINE



HOIATUS!

Enne puhastamist ja hooldust tuleb võrgutoide lahutada.



ETTEVAATUST!

Kaitseplaate tohivad eemaldada üksnes vastavate elektrialaste teadmistega isikud (volitatud töötajad).



ETTEVAATUST!

Tootele kehtib tootja garantii. Igasugune remonditööde tegemine volitusteta töökodade või isikute poolt tühistab garantii kehtivuse.



TÄHELEPANU!

Regulaarne hooldus tagab seadme turvalise ja töökindla toimimise.



TÄHELEPANU!



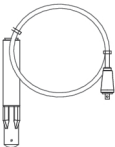

Tolmurikkas keskkonnas tehke hooldustöid tihemini.

Alati enne seadme kasutamist veenduge järgmises.

- Toode ja kaablid on kahjustamata.
- Põleti on puhas ja kahjustamata.

7.1 Korraline hooldus

Hooldusgraafik tavatingimustes. Kontrollige seadmeid enne iga kasutamist.

Välp	Hooldatav ala		
Iga 3 kuu järel	 <p>Puhastage või vahetage loetamatuks muutunud sildid.</p>	 <p>Puhastage keevitusklemmid.</p>	 <p>Kontrollige ja vajaduse korral vahetage keevituskaablid.</p>
Iga 6 kuu järel	 <p>Puhastage seadme sisemus. Kasutage kuiva suruõhku vähendatud rõhul.</p>		

7.2 Vooluallikas

Toiteallika jõudluse säilitamiseks ja eluea pikendamiseks on kohustuslik seda regulaarselt puhastada. Selle sagedus sõltub:

- keevitusprotsessist
- kaare kestusest
- töökeskkonnast

7.3 Inspkteerimine, puhastamine ja asendamine

**ETTEVAATUST!**

Jälgige, et puhastamine toimuks sobivalt ettevalmistatud kohas.

**ETTEVAATUST!**

Puhastada võib ametlik hooldustehnik.

Traadi etteandemehhanism

Kontrollige regulaarselt ega traadi etteandeseade ei ole tolmust ummistunud.

- Traadi probleemideta etteande tagamiseks tuleks traadi etteandeseadme kuluvaid osi regulaarsete ajavahemike tagant puhastada ja välja vahetada. Pidage silmas, et kui eelpingestus on liiga tugev, võib see põhjustada surverullikute, etteanderulli ja traadi juhiku enneaegset kulumist.
- Kui traadi etteanne tundub aeglane, puhastage traadi etteandeseadme juhikuid ja muid mehaanilisi osasid regulaarselt suruõhuga.
- Otsakute vahetamine.
- Vedava ratta kontrollimine.
- Hammasrataste paketi vahetamine.

Traadipooli hoidik

Kontrollige regulaarselt, ega pidurirummu hülss või mutter pole kulunud, ning seda, kas need töötavad korralikult. Vajadusel asendage need uutega.

Keevituspõleti

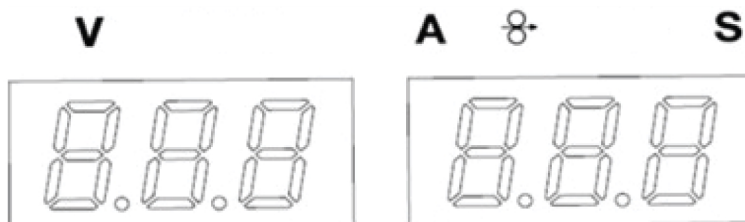
Probleemideta traadi etteande tagamiseks tuleks keevituspõleti kuluvaid osi korrapäraselt puhastada ja välja vahetada. Puhuge traadi juhik regulaarselt puhtaks ja puhastage kontaktpunkte.

Pärast puhastamist testimist vastavalt standardile IEC 60974-4. Järgige hooldusjuhendi peatükis „Pärast remonti, kontrollimine ja testimine“ toodud juhiseid.

8 VEAKOODID

Veakoodidega näidatakse, et seadmetesse on tekkinud viga. Vigu näidatakse tekstiga „Err“ (Viga), millele järgneb kuval kuvatav veakoodi number.

Ekraanid



8.1 Veakoodide kirjeldused

Allpool on loetletud veakoodid, mida kasutaja saab käsitleda. Vea kuvamisel pöörduge ESAB-i volitatud teenindustehniku poole.

Veakood	Kirjeldus
Err 002	<p><i>Keevituspõleti päästikuga seotud viga</i> Keevituspõleti päästikut vajutatakse kogu aeg või päästiku signaal on lühis ja KAART ei ole samuti loodud.</p> <p>Tegevus:</p> <ol style="list-style-type: none"> 1. kontrollige, et toiteallika SISSE lülitamisel ei vajutataks keevituspõleti käiviti lüliti; 2. päästiku vabastamisel kontrollige, kas keevituspõleti lüliti on lühises; 3. kui veakood püsib, leidke hoolduslogi.
Err 205	<p><i>Faasi puudumise kaitse</i> Sisendpesa kaotab faasi, kui ühendate sisendjuhtmed pistikupessa.</p> <p>Tegevus:</p> <ol style="list-style-type: none"> 1. kontrollige toitevõrgu seisukorda ja veenduge, et kõik juhtmed on korralikult ühendatud; 2. veenduge, et toiteallikas ühendub nimitoitepingega ja lülitage toitevõrgu lüliti SISSE; kui veakood püsib, leidke hoolduslogi.
Err 206	<p><i>Liiga kõrge temperatuur</i> Toiteallikas töötab rohkem kui töötsükkel.</p> <p>Tegevus:</p> <ol style="list-style-type: none"> 1. oodake kümme minutit, kuni vooluallikas maha jahtub; 2. veenduge, et te ei ületa toiteallika nimiandmeid; 3. veenduge, et toiteallikas ühendub nimitoitepingega ja lülitage toitevõrgu lüliti SISSE; kui veakood püsib, leidke hoolduslogi.
Err 215	<p><i>Väljundi lühis</i> Väljundi aktiveerimistõrke ajal tuvastati lühis.</p> <p>Tegevus:</p> <ol style="list-style-type: none"> 1. veenduge, et keevituskaablid on korralikult keevitusklemmidele paigaldatud; 2. lülitage toiteallikas VÄLJA ja oodake mõni minut; kui veakood püsib, leidke hoolduslogi.

Veakood	Kirjeldus
Err 216	<p><i>Liiga suur väljundvool</i> Väljundvoolutugevus ületab projekteeritud piiri.</p> <p>Tegevus:</p> <ol style="list-style-type: none">1. veenduge, et te ei ületa toiteallika nimiandmeid;2. lülitage toiteallikas VÄLJA ja oodake mõni minut;3. Seadke toiteallikas nimiväljundpingele ja voolule; kui veakood püsib, leidke hoolduspäevik.
Err 311	<p><i>Traadi etteandeseadme liiga suur väljundvool</i> Traadi etteandeseadme mootori voolutugevus ületab projekteeritud piiri.</p> <p>Tegevus:</p> <ol style="list-style-type: none">1. Kontrollige juhikut, puhastage suruõhuga. Kahjustatud või ära kulunud juhik tuleb välja vahetada.2. Kontrollige traadi surve seadistust ja vajadusel reguleerige seda.3. Kontrollige veorulle kulumise suhtes ja vajadusel vahetage need välja.4. Veenduge, et täitemetalli pool pöörleks ilma suurema takistuseta. <p>Vajadusel reguleerige pidurirummu.</p>

9 VEAOTSING

Enne volitatud teenindustehniku kutsumist proovige neid kontroll- ja jälgimismeetodeid.

Veenduge enne mis tahes remonditoimingu tegemist, et võrgupinge oleks katkestatud.

Vea tüüp	Parandusmeetmed
Kaart pole	Veenduge, et toitelüliti oleks sisse lülitatud.
	Kontrollige, kas võrgutoite-, keevitus- ja tagasivoolukaablid on korralikult ühendatud
	Veenduge, et keevitusvoolu väärtus oleks õige.
	Kontrollige võrgutoite kaitsmeid.
Termokaitse lülitub sageli välja.	Veenduge, et te ei ületa vooluallika kindlaksmääratud andmeid (st seade ei ole ülekoormatud).
	Veenduge, et keskkonnatemperatuur poleks kõrgem, kui koormatavuse jaoks ette nähtud temperatuur 40 °C / 104 °F.
Halb keevitustulemus	Veenduge, et keevitus- ja tagasivoolukaablid on õigesti ühendatud.
	Veenduge, et keevitusvoolu väärtus oleks õige.
	Kontrollige, et kasutatakse õigeid keevitustraate.
	Kontrollige vooluvõrgu kaitsmeid.
Traadi etteandmine läbi traadi etteandemehhanismi toimub aeglaselt/jäigalt	Puhastage traadi etteandemehhanismi juhikuid ja muid mehaanilisi osasid suruõhuga.
	Kontrollige ja reguleerige rulliku survet vastavalt vasakpoolsel uktsel asuval sildil olevale tabelile.

10 KALIBREERIMINE JA VALIDEERIMINE



HOIATUS!

Väärtusi peab kalibreerima ja kontrollima väljaõppinud hooldustehnik, kellel on piisavad teadmised keevitus- ja mõõtmistehnikast. Tehnik peab tundma keevitamisel ja mõõtmisel tekkida võivaid ohte ning ta peab rakendama vajalikke kaitsemeetmeid!

10.1 Mõõtmismeetodid ja hälbed

Kalibreerimisel ja valideerimisel peab võrdlusmõõtevahend kasutama sama mõõtmismeetodit alalisvoolu vahemikus (mõõdetud väärtuste keskmistamine ja parandamine). Võrdlusseadmete puhul kasutatakse mitmeid mõõtmismeetodeid, nt TRMS (tegelik ruutkeskmine), RMS (ruutkeskmine) ja parandatud aritmeetiline keskmine. Rustler EM kasutab parandatud aritmeetilist keskmist ja seepärast tuleks see kalibreerida võrdlusseadme suhtes, kasutades parandatud aritmeetilist keskmist.

Väljas töötamise korral võib juhtuda, et mõõteseade ja Rustler EM kuvavad erinevaid väärtusi, isegi kui mõlemad süsteemid on valideeritud ja kalibreeritud. See on tingitud kahe mõõtmisüsteemi mõõtmistolerantsidest ja mõõtmismeetodist. See võib põhjustada täieliku kõrvalekalde kuni mõlema mõõtmishälbe summani. Kui mõõtmismeetod (TRMS, RMS või parandatud aritmeetiline keskmine) erineb, on oodata oluliselt suuremaid kõrvalekaldeid!

ESAB Rustler EM keevitustoiteallikas esitab mõõdetud väärtuse parandatud aritmeetilises keskmisena ning seetõttu ei tohiks mõõtmismeetodi tõttu esineda märkimisväärseid erinevusi võrreldes teiste ESAB keevitusseadmetega.

10.2 Nõutavad normid ja standardid

Rustler EM on loodud vastama standardis IEC/EN 60974-14-s nõutud näitude ja arvestite täpsusele vastavalt standardklassile.

Kuvatava väärtuse kalibreerimise täpsus

Keevituskaare pinge	$\pm 1.5 \text{ V}$ ($U_{\min} - U_2$) koormuse all, resolutsioon 0,25 V (teoreetiline mõõtevahemik Rustler EM süsteemis on 0,25-199 V.)
Keevitusvool	$\pm 2,5 \%$ I ₂ max väärtusest vastavalt testitava seadme andmesildile, resolutsioon 1 A. Mõõtevahemik on määratud kasutatud Rustler EM-i keevitustoiteallika andmesildi abil.

Soovitav meetod ja kohaldatav standard

ESAB soovib kalibreerida ja valideerida vastavalt standardile IEC/EN 60974-14 (välja arvatud juhul, kui ESAB on teatanud mõnest muust teostamisviisist).

11 VARUOSADE TELLIMINE



ETTEVAATUST!

Remondi- ja elektritöid peab teostama ESAB'i volitatud hooldustehnik. Kasutage ainult ESAB'i originaalvaru- ja kuluosi.

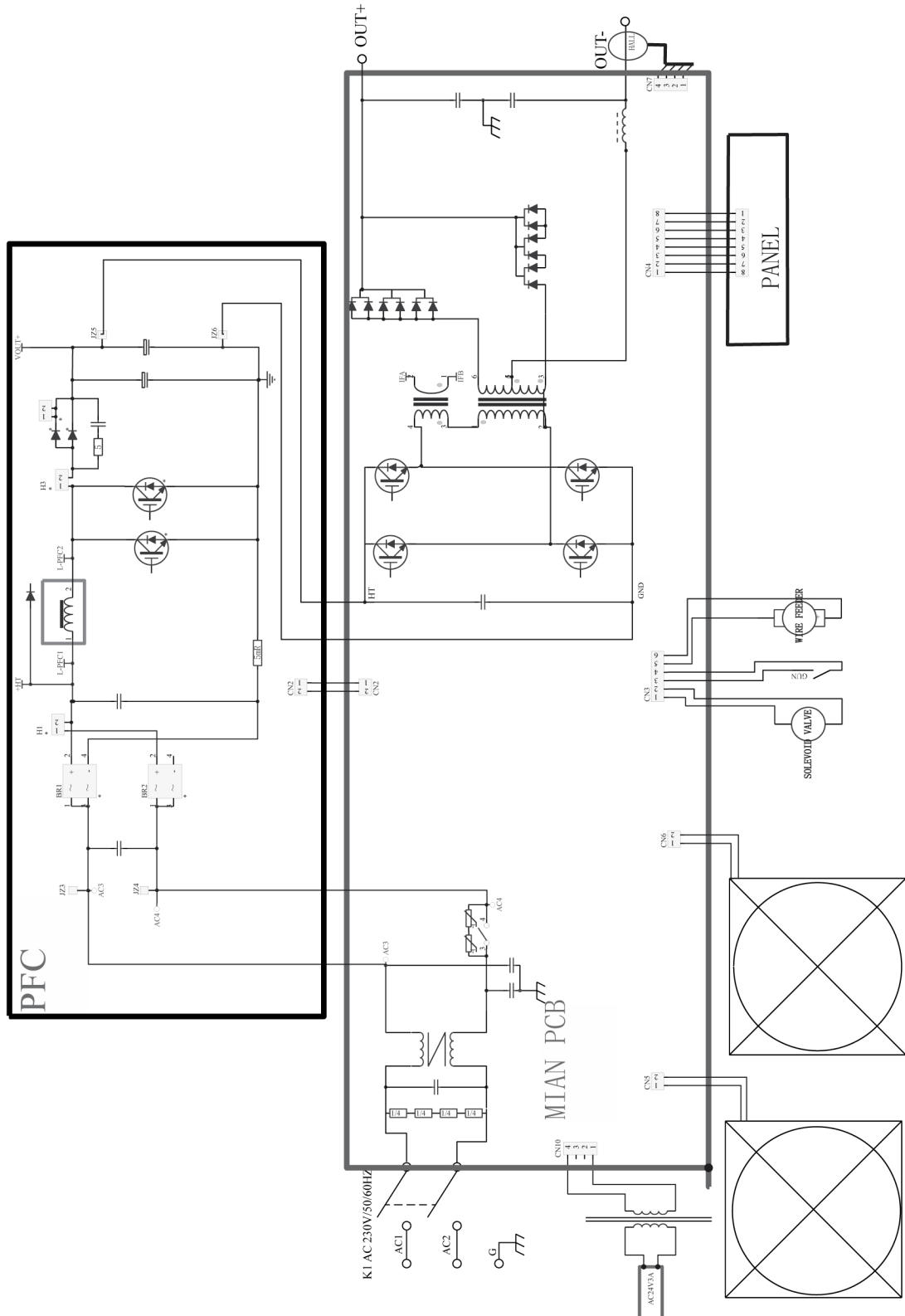
Rustler EM 201C, EM 203C, EM 251C ja EM 253C on projekteeritud ja testitud vastavalt rahvusvahelistele ja Euroopa standarditele **EN IEC 60974-1**, **EN IEC 60974-5** ja **EN IEC 60974-10 klass A**. Hooldus- või remonditööde lõpetamisel on töid teostanud isik(ud) kohustatud tagama toote vastavuse ülaltoodud standardi nõuetele.

Varuosi ja kulutarvikuid saate tellida lähima ESAB-i toodete edasimüüja juurest, lisateavet vaadake veebilehelt esab.com. Tellimisel märkige palun toote tüüp, seerianumber, kasutamisosstarve ja varuosa number nii, nagu see on esitatud varuosade loetelus. See hõlbustab tarnet ja tagab korrektse kättetoimetamise.

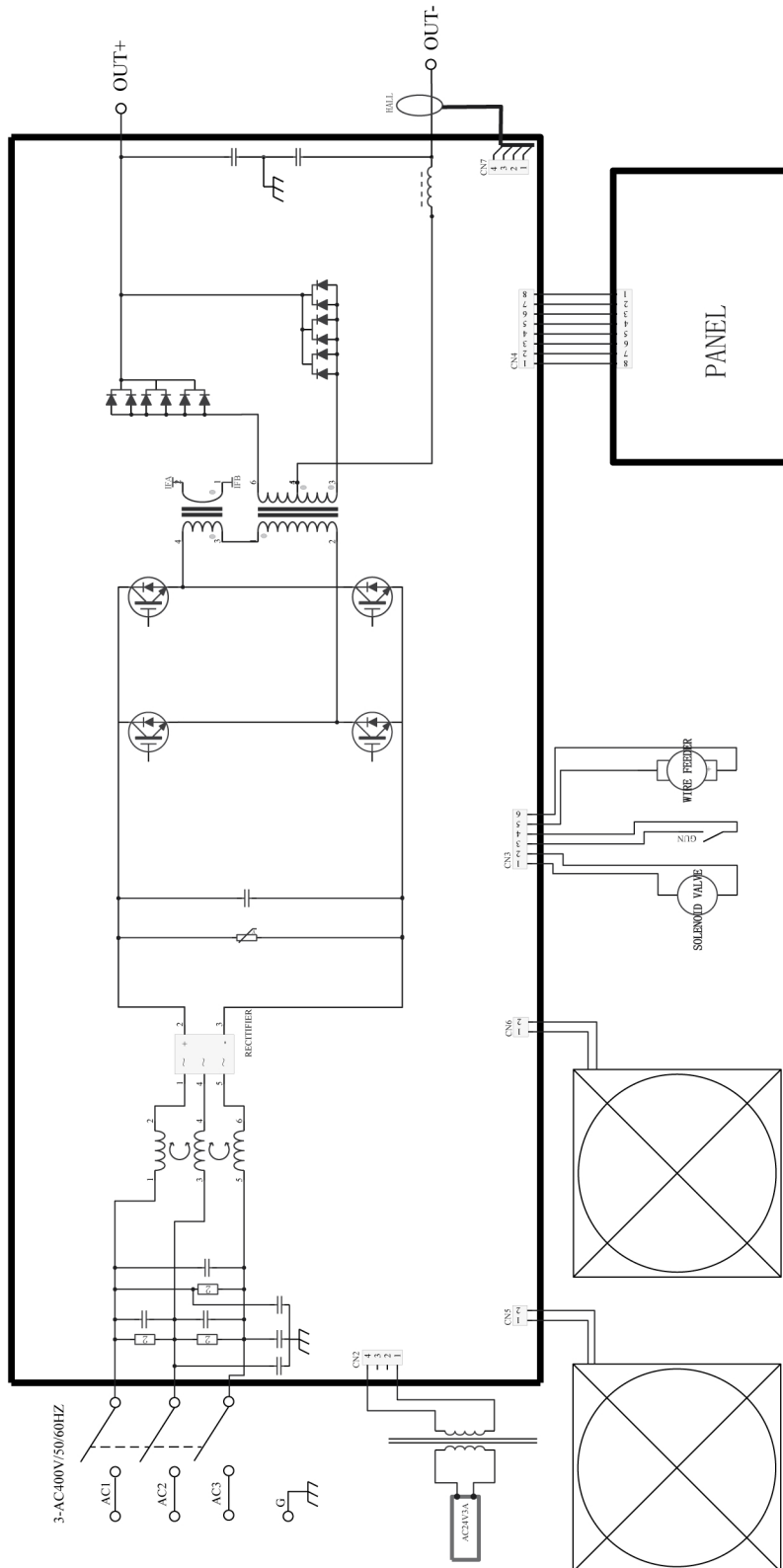
LISA

PLOKKSKEEM

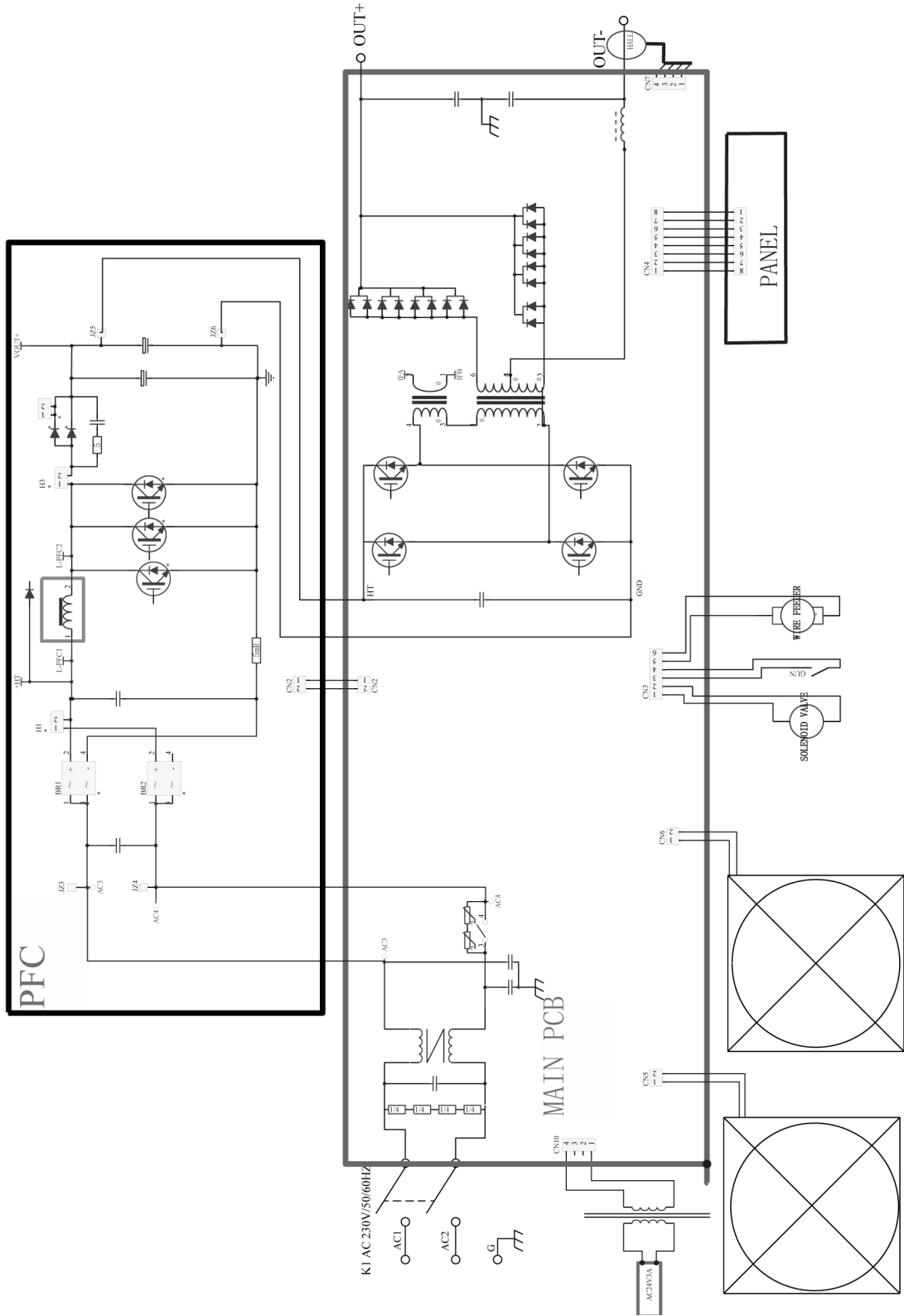
EM 201C



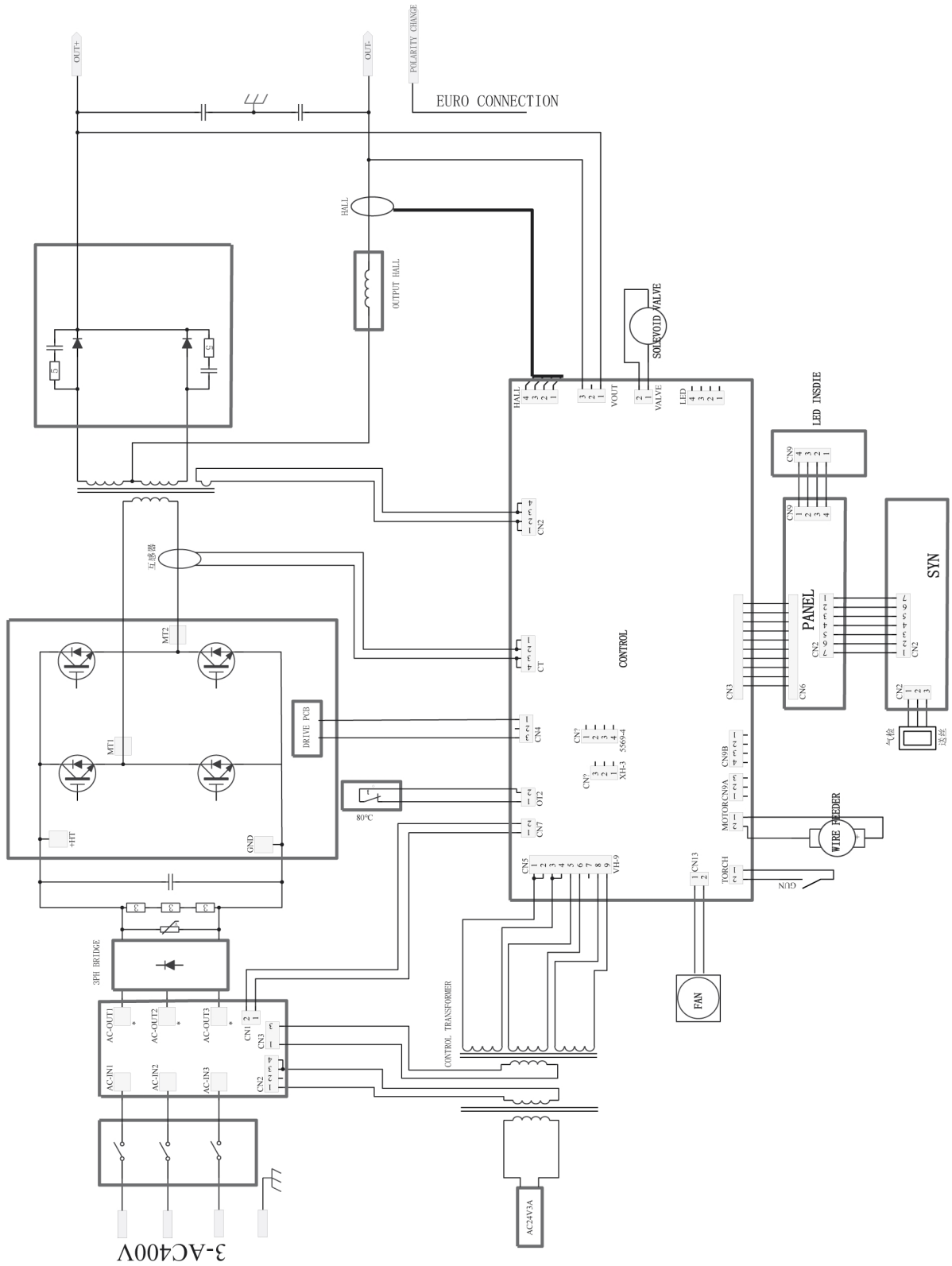
EM 203C



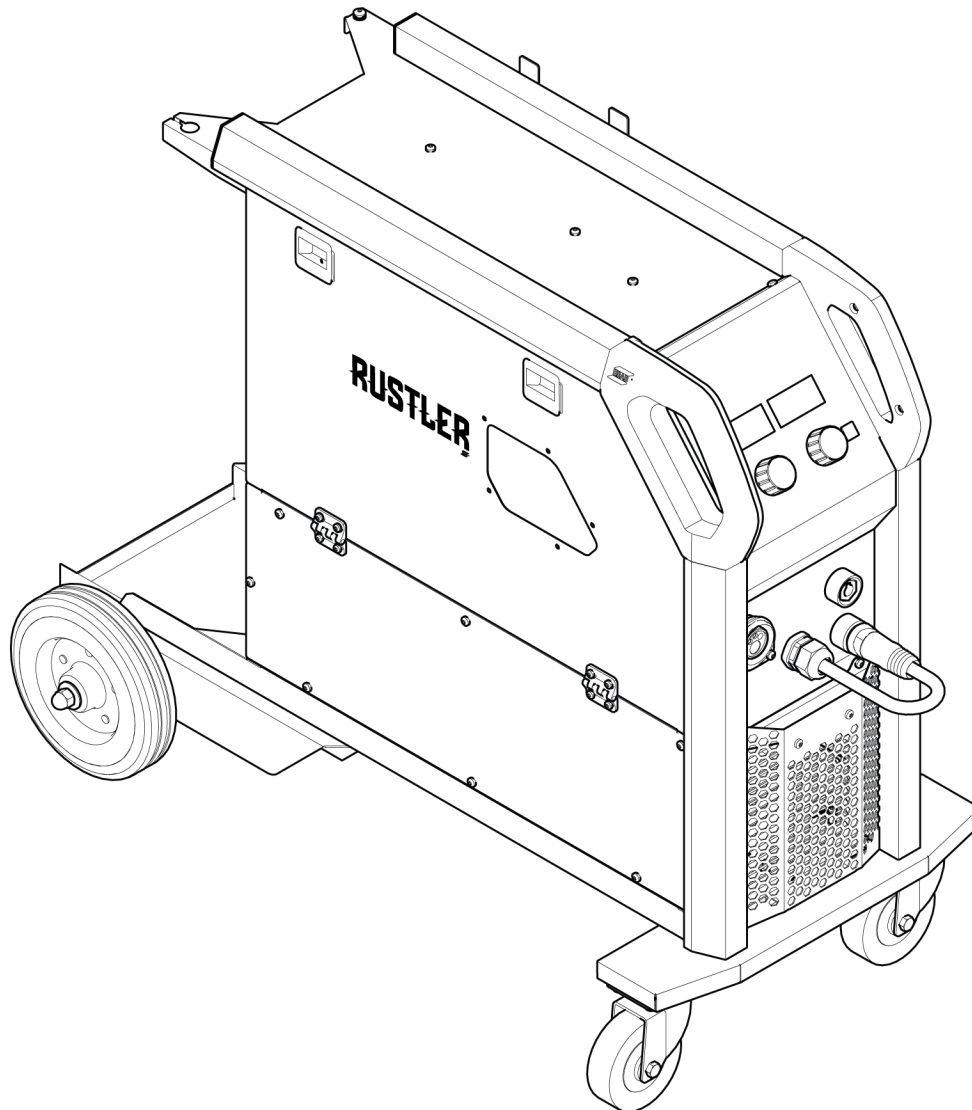
EM 251C



EM 253C



TELLIMISNUMBRID



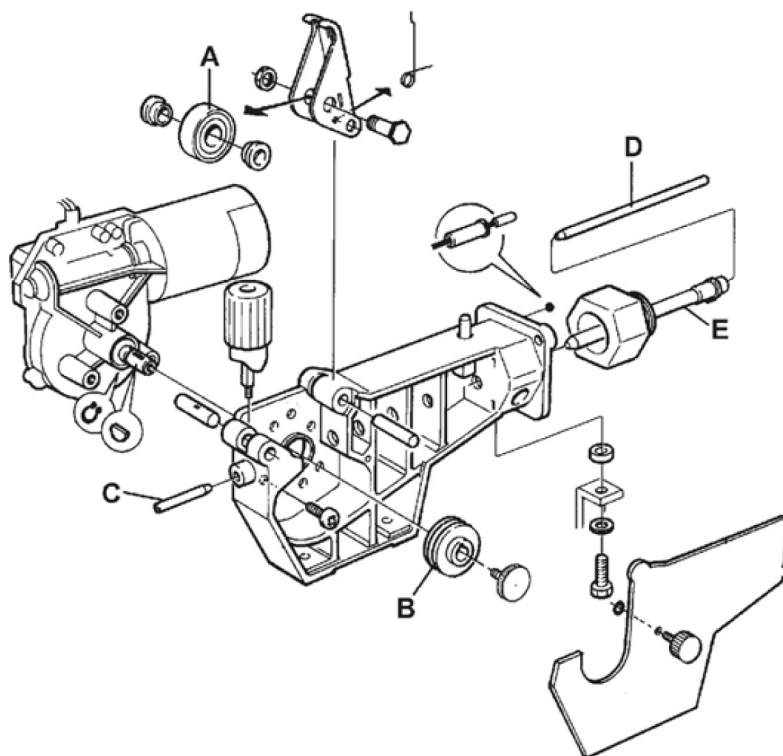
Ordering number	Denomination	Notes
0448 200 880	Rustler EM 201C	With Torch MXL 201, 3 m EURO
0448 200 890	Rustler EM 203C	With Torch MXL 201, 3 m EURO
0448 250 880	Rustler EM 251C	With Torch MXL 271, 3 m EURO
0448 250 890	Rustler EM 253C	With Torch MXL 271, 3 m EURO
0448 318 001	Spare parts list	Rustler EM 201C, EM 203C, EM 251C
0448 319 001	Spare parts list	Rustler EM 253C

Tehniline dokumentatsioon on saadaval veebiaadressil: www.esab.com

KULUTARVIKUD

Element	Nimetus	Tellimisnumber	Märkused
A	Surverullik	0455 907 001	
B	Etteanderullik	0367 556 001	0,6–0,8 mm läbimõõt; Fe, Ss, täidisega traat.
		0367 556 002	0,6–0,8 mm läbimõõt; Fe, Ss, täidisega traat.
		0367 556 003	0,6–0,8 mm läbimõõt; Fe, Ss, täidisega traat.
		0367 556 004	1,0–1.2 mm läbimõõt, alumiiniumtraat
C	Sisendotsik	0466 074 001	
D	Sisestustoru	0455 894 001	Alumiiniumtraadiga keevitamiseks tuleb kasutada plasti koos üksusega 0455 885 001.
		0455 889 001	Teras, kasutamiseks koos üksusega 0455 886 001.
E	Väljalaskeotsak	0455 885 001	Alumiiniumtraadiga keevitamiseks peab kasutama koos üksusega 0455 894 001.
		0455 886 001	Kasutamiseks koos üksusega 0455 889 001.



Traadi mõõt on rullidele märgitud millimeetrites, mõnikord ka tollides.



Keevitamine alumiiniumtraadiga

Alumiiniumtraadiga keevitamisel PEAB kasutama alumiiniumtraadile mõeldud rulle, otsakuid ja juhikuid. Alumiiniumtraadi korral soovitatakse kasutada 3-meetrist keevituspõletit, mis on varustatud vastavate kuluvosadega.

TARVIKUD

MIG torch MXL 201 Euro		
0700 0250 220	3 m	
0700 0250 221	4 m	
0700 0250 222	5 m	
MIG Torch MXL 271 Euro		
0700 0250 230	3 m	
0700 0250 231	4 m	
0700 0250 232	5 m	
0700 006 900	Electrode holder, Handy 200, 3 m	
0700 006 902	Electrode holder, Handy 300, 3 m	
0700 006 888	Electrode holder kit, Handy 300, OKC 50, 5 m	
0700 006 901	Return cable kit 200 A, OKC 50, 3 m	
0700 006 885	Return cable kit 200 A, OKC 50, 5 m	
0700 006 903	Return cable kit 300 A, OKC 50, 3 m	
0700 006 889	Return cable kit 300 A, OKC 50, 5 m	
0448 156 880	Top storage toolbox	
0448 157 880	User Interface protective cover	
0700 401 024	CO ₂ heater kit	



A WORLD OF PRODUCTS AND SOLUTIONS.



Kontaktandmed leiate lehelt <http://esab.com>

ESAB AB, Lindholmsallén 9, Box 8004, 402 77 Gothenburg, Sweden, Phone +46 (0) 31 50 90 00

manuals.esab.com

